



 **NODOR**  
*always innovating*

**ES** MANUAL DE INSTRUCCIONES

**EN** INSTRUCTIONS FOR USE

**FR** MANUEL D'UTILISATION

**PT** MANUAL DE INSTRUÇÕES

**DE** GEBRAUCHSANWEISUNG

**60 cm**

**HORNO ELÉCTRICO**

**MANUAL DE INSTRUCCIONES**



CNA  
group

**CATA ELECTRODOMÉSTICOS, S.L.**

**Oficinas:** c/ Anabel Segura, 11, Edif. A, 3a pl. 28108. Alcobendas. Madrid. España

**Fábrica:** c/ del Ter 2, Apdo. 9. 08570. Torelló. Barcelona. España

T. +34 938 594 100 - Fax +34 938 594 101

[www.cnagroup.es](http://www.cnagroup.es) - [cna@cnagroup.es](mailto:cna@cnagroup.es)

**Atención al Cliente:** 902 410 450 / +34 938 521 818 - [info@cnagroup.es](mailto:info@cnagroup.es)

**SAT Central Portugal:** +351 214 349 771 - [service@junis.pt](mailto:service@junis.pt)



# INSTRUCCIONES DE USO

## ADVERTENCIAS GENERALES

Lea detenidamente todas las instrucciones contenidas en este Manual. Le proporciona información importante referente a la instalación, el uso y el mantenimiento seguros del electrodoméstico, así como consejos útiles para sacar el máximo partido de su horno. Guarde este Manual en un lugar seguro para futuras consultas. Tras retirar el embalaje, compruebe que el electrodoméstico no está dañado de ninguna forma.

Tenga cuidado de no dejar los materiales de embalaje (laminado de plástico, poliestireno expandido, etc.) donde los niños puedan cogerlos, ya que pueden ser peligrosos.

**IMPORTANTE:** no utilice el mango de la puerta del horno para mover el electrodoméstico, ni para retirarle el embalaje.

### ATENCIÓN

- El horno es un electrodoméstico que, por su naturaleza, se calienta, en especial la puerta de vidrio.
- Por lo tanto, es recomendable que los niños no se acerquen al horno cuando esté en funcionamiento, en particular cuando se está utilizando el grill.

La primera vez que encienda el horno, puede aparecer humo que huele mal. Esto es debido al calentamiento del adhesivo utilizado en los paneles de aislamiento que rodean el horno. No es nada inusual. Si sucede, espere simplemente hasta que desaparezca el humo antes de meter cualquier alimento en el horno. No hornee ni ase nunca en la base del horno.

## SEGURIDAD

Todo el trabajo de instalación debe llevarse a cabo por una persona bien calificada que siga estrictamente las normativas de construcción locales y estas instrucciones.

- **ADVERTENCIA:** Asegúrese de que el aparato está apagado al interruptor con fusible antes de reemplazar la lámpara para evitar la posibilidad de descargas eléctricas.
- **ADVERTENCIA:** Las piezas accesibles pueden calentarse durante el uso. Mantenga a los niños alejados.
- **ADVERTENCIA:** Si la puerta o las juntas estuvieran dañadas, el horno podrá dejar de funcionar hasta que se haya reparado. Póngase en contacto con el servicio de atención al cliente para obtener ayuda.
- Durante la instalación no permita que el cable de alimentación entre en contacto con las piezas calientes del aparato.

- Asegúrese de que el cable de alimentación no está atrapado debajo o dentro del aparato y evite que se dañe.
- No instale el aparato al aire libre, en un lugar húmedo o en una superficie que pueda ser propensa a fugas de agua como debajo o cerca de un fregadero. En el caso de que haya una fuga de agua deje que la máquina se seque de forma natural. No la use y póngase en contacto con el servicio de atención al cliente para obtener ayuda.
- Deseche el material de embalaje cuidadosamente.
- No utilice pulverizadores inflamables cerca del aparato.
- **ADVERTENCIA:** Este aparato lo pueden usar niños a partir de 8 años y personas con capacidades físicas, sensoriales o mentales reducidas o sin experiencia ni conocimientos, si se les ha supervisado o instruido acerca del uso del aparato de una forma segura y comprenden los riesgos a los que están expuestos. Los niños no deben jugar con el aparato.
- Los niños no pueden realizar la limpieza ni el mantenimiento del aparato sin estar supervisados. Mantenga el aparato y su cable de alimentación fuera del alcance de los niños menores de 8 años.
- Si el cable de alimentación se daña, debe sustituirlo el fabricante, su distribuidor local u otro personal cualificado para evitar daños o lesiones.
- El aparato no está diseñado para funcionar a través de un temporizador ni de un sistema de control remoto externo.
- Este aparato es solo para uso doméstico y solo sirve para preparar comida. No utilice este aparato como una fuente de calor.
- El fabricante se exime de toda responsabilidad por daños personales o materiales que se puedan causar como resultado del uso inadecuado o la instalación incorrecta de este aparato.
- Peligro de quemaduras Cuando está en uso, el aparato se calienta. Debe tenerse cuidado para no tocar los elementos de calor del interior del horno.
- No se apoye ni coloque ningún objeto en la puerta del aparato. Puede dañar las bisagras.
- El horno se debe instalar de acuerdo con las instrucciones de instalación y se deben seguir todas las dimensiones.
- Antes de conectar el aparato a la fuente de alimentación, compruebe que el voltaje de alimentación y corriente nominal corresponde con la fuente de alimentación que se muestra en la etiqueta del aparato.

- No utilice nunca un aparato averiado. Si está dañado, desconecte el aparato de la toma de corriente eléctrica y póngase en contacto con su distribuidor.
- Peligro de descarga eléctrica. No intente reparar el aparato usted mismo. En caso de funcionamiento incorrecto, las reparaciones se deben llevar a cabo únicamente por personal cualificado.
- Para evitar dañar el cable, no lo apriete, doble ni raspe con bordes afilados. Manténgalo alejado de superficies calientes y llamas.
- Disponga el cable de alimentación de tal forma que no se pueda extraer o tropezar con él.
- Mantenga el aparato y su cable fuera del alcance de los niños.
- No utilice el aparato con las manos mojadas o si está sobre suelo mojado.
- Apague el producto siempre antes de desconectarlo de la alimentación eléctrica.
- Desconecte el horno de la fuente de alimentación cuando no lo utilice y antes de limpiarlo.
- **ADVERTENCIA:** Este aparato se suministra con un cable de alimentación de tres núcleos y debe conectarse directamente a la red mediante una toma omnipolar o bipolar con una separación mínima de 3 mm entre los contactos de cada conector.
- El fusible deberá estar instalado en un lugar donde se pueda acceder fácilmente para que se pueda desconectar el aparato inmediatamente en caso de emergencia.
- El cableado fijo debe estar protegido contra superficies calientes.
- No cuelgue ningún objeto en el asa de la puerta del horno.
- **PRECAUCIÓN:** No cubra el fondo del horno con papel de aluminio u otros objetos. Existe riesgo de incendio y daños en el esmalte del horno.
- No ponga papel de aluminio, plástico, papel o tela en contacto con los elementos de calor.
- Nunca deje el aparato desatendido mientras lo está usando, especialmente cuando cocine con sustancias inflamables (p.ej. aceite caliente, grasa, etc.).
- No guarde, ni utilice nunca productos químicos abrasivos, aerosoles, inflamables o alimentos dentro o cerca del horno. Este horno ha sido diseñado específicamente para calentar o cocinar alimentos. El uso de productos químicos corrosivos en el calentamiento o la limpieza pueden dañar la unidad y causarle lesiones.
- Si se prende fuego en alguno de los alimentos del horno, mantenga la puerta cerrada. Apague el horno y desconéctelo de la alimentación eléctrica. Actúe con precaución al abrir la puerta.
- Póngase a un lado, y abra la puerta lentamente para ventilar el aire caliente o vapor. No ponga la cara al abrir la puerta y asegúrese de que no hay niños o mascotas cerca del horno.

- Utilice solamente utensilios adecuados para este tipo de horno.
- El horno se debe limpiar periódicamente y se deben eliminar los restos de alimentos.
- No utilice limpiadores abrasivos ni rascadores de metal para limpiar el cristal de la puerta. Pueden arañar la superficie y quebrar el cristal.
- No utilice un limpiador de vapor.
- **ADVERTENCIA:** El aparato y las piezas accesibles se calientan durante el uso. Se debe tener cuidado para no tocar los elementos de calor.
- No deje el producto al alcance de niños menores de 8 años, a no ser que estén supervisados continuamente.
- No instale el electrodoméstico tras una puerta decorativa, para evitar el sobrecalentamiento.

**La seguridad es un buen hábito que seguir.**

- ⊙ Este electrodoméstico está diseñado para un uso no profesional y doméstico y sus funciones no se deben cambiar.
- ⊙ El sistema eléctrico de este electrodoméstico se puede usar de manera segura cuando se conecte correctamente a un sistema terrestre en cumplimiento de las normas de seguridad actualmente en vigor.
- ⊙ El fabricante quedará exento de cualquier daño que pueda surgir de la instalación incorrecta o de un uso inapropiado, incorrecto o irracional del electrodoméstico.

Los puntos siguientes son potencialmente peligrosos y, por lo tanto, deben tomarse medidas apropiadas para evitar que los niños y las personas discapacitadas entren en contacto con ellos:

- Controles y el electrodoméstico en general;
- Embalaje (bolsas, poliestireno, clavos, etc.);
- El electrodoméstico inmediatamente después de la utilización del horno o del grill debido al calor generado;
- El electrodoméstico cuando ya no se esté utilizando (deben tomarse medidas de seguridad con las partes potencialmente peligrosas)

**Evite lo siguiente:**

- Tocar el electrodoméstico con partes del cuerpo húmedas;
- Utilizar el electrodoméstico cuando esté descalzo;
- Tirar del electrodoméstico o del cable de suministro para desenchufarlo de la toma eléctrica;
- Obstruir las ranuras de ventilación o de disipación de calor;
- Permitir que los cables de suministro de los electrodomésticos pequeños entren en contacto con las partes calientes del electrodoméstico.
- Exponer el electrodoméstico a agentes atmosféricos (lluvia, sol);
- Utilizar el horno con fines de almacenamiento;
- Utilizar líquidos inflamables cerca del electrodoméstico;
- Utilizar adaptadores, regletas y/o cables de extensión;
- Intentar instalar o reparar el electrodoméstico sin la ayuda del personal cualificado.

**ADVERTENCIA**

- **Las partes accesibles estarán calientes cuando se esté utilizando el electrodoméstico. Deben mantenerse fuera del alcance de los niños para evitar quemaduras o escaldaduras.**
- **Debe tener cuidado y evitar tocar los elementos calientes dentro del horno pues el electrodoméstico estará caliente durante su uso.**

**Debe ponerse en contacto con el personal cualificado en los casos siguientes:**

- Instalación (siguiendo las instrucciones del fabricante);
- Cuando tenga alguna duda sobre el funcionamiento del electrodoméstico;
- Sustituir la toma eléctrica cuando no sea compatible con el enchufe para el electrodoméstico.



**Se debe poner en contacto con los Centros de Servicio Técnico autorizados por el fabricante en los casos siguientes:**

- Si tiene alguna duda sobre el sonido del electrodoméstico tras retirarle el embalaje.
- Si el cable de suministro ha resultado dañado o necesita ser sustituido;
- Si el electrodoméstico se estropea o funciona mal, pida las partes de repuesto originales.

**Es aconsejable hacer lo siguiente:**

- Utilizar el electrodoméstico solamente para cocinar alimentos, nada más;
- Comprobar el sonido del electrodoméstico después de retirarle el embalaje;
- Desenchufar el electrodoméstico de la red de suministro si no funciona bien y antes de limpiar o de realizar tareas de mantenimiento;
- Cuando el electrodoméstico no se utilice durante un largo periodo de tiempo, desenchufe el electrodoméstico y cierre la llave de paso (si la hubiera);
- Utilice guantes de cocina para meter utensilios de cocina en el horno o cuando los extraiga;
- Agarre siempre la puerta del horno por el medio porque los extremos pueden estar calientes debido a la salida de aire caliente;
- Asegúrese de que los botones de control están en la configuración “o” cuando el electrodoméstico no se esté utilizando;
- Desenchufe el electrodoméstico cuando decida no utilizar más el electrodoméstico.

⊙ El fabricante puede quedar exento de cualquier responsabilidad por cualquier daño debido a: instalación incorrecta y uso inapropiado, incorrecto e irracional.

## **ESPECIFICACIÓN**

Los hornos están diseñados para funcionar con una corriente alterna de monofase de 220-240V 50 Hz. De todos modos, antes de la instalación del electrodoméstico, le sugerimos que compruebe siempre estas especificaciones en la etiqueta de clasificación aplicada en la parte trasera exterior.

<b>Potencias absorbidas de acuerdo con los modelos</b>		Accesorios según los modelos	
Elemento de calentamiento inferior del horno 1200 vatios	Elemento de calentamiento interior del horno 1900 vatios	Sincromotor	4 vatios
Elemento de calentamiento superior del horno 1000 vatios	Elemento de calentamiento total del grill 1000+1900 vatios	Motor protegido (trasero)	25 vatios
Luz del horno 15 vatios	Elemento de calentamiento circular 2100 vatios	Motor protegido (superior)	15 vatios

## LUCES INDICADORAS

Las luces indicadoras situadas encima del panel de control se encienden y se apagan cuando los elementos de calentamiento se insertan o se extraen. Durante el funcionamiento termostático del horno, la luz ne ón permanece encendida hasta que se alcanza la temperatura elegida previamente y, cuando sale, esto es una se ñal de que se ha alcanzado la temperatura. Cuando el horno se enfr ía, el termostato determina la reinserci ón de los elementos de calentamiento con la reiluminaci ón consecuente de las luces indicadoras. En los modelos, la luz interna del horno, que siempre est á encendida cuando cualquier funci ón est á en funcionamiento, se considera en funcionamiento, es considerada una luz de advertencia en funcionamiento.

## INSTALACIÓN DEL ELECTRODOMÉSTICO

**IMPORTANTE: Desenchufe su horno antes de realizar la instalaci ón o el mantenimiento!**

Debe llevarse a cabo la instalaci ón seg ún las instrucciones por parte de una persona cualificada profesionalmente. El fabricante declina toda responsabilidad por cualquier da ño a personas, animales o cosas debido a una mala instalaci ón.

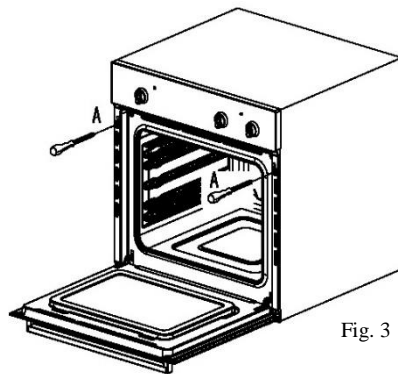
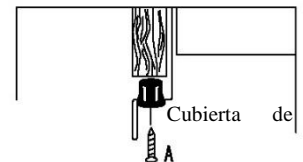


Fig. 3



### Colocaci ón del electrodom éstico

- Coloque el electrodom éstico en su hueco (debajo de una encimera o encima de otro electrodom éstico) insertando tornillos y cubiertas de pl ástico en los 2 orificios que se pueden ver en el marco del horno cuando la puerta est á abierta.
- Para la circulaci ón de aire m ás eficiente, el horno se debe instalar de acuerdo con las dimensiones mostradas en las figs. 1-2 de la p ágina 2.
- El panel trasero de la estructura se debe retirar de modo que el aire pueda circular libremente. El panel en el que se instala el horno deber á tener un espacio de al menos 70 mm en la parte trasera.

**Nota: donde los hornos tengan que unirse con placas, es esencial seguir las instrucciones contenidas en el Manual proporcionado con el otro electrodom éstico.**

### IMPORTANTE

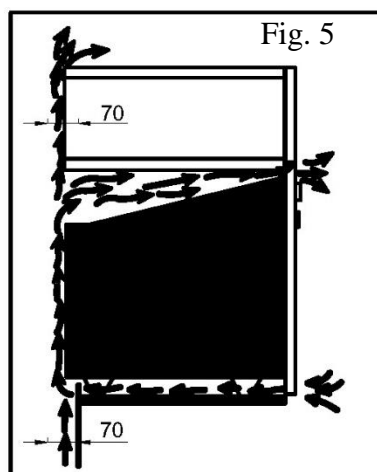
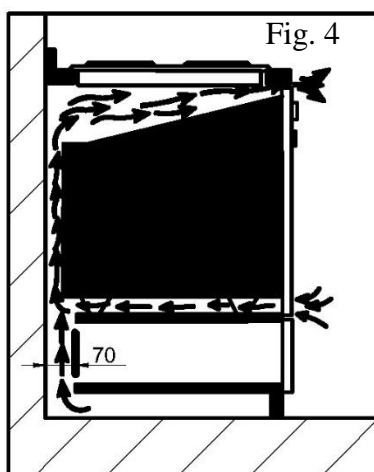
- Debe tener cuidado y evitar tocar los elementos calientes dentro del horno pues el electrodoméstico está caliente durante su uso.
- Las partes accesibles pueden calentarse durante su uso. Los niños pequeños deben permanecer alejados.
- No utilice limpiadores abrasivos fuertes ni raspadores metálicos afilados para limpiar el vidrio de la puerta del horno ya que pueden rayar la superficie, lo que puede dar como resultado el resquebrajamiento del vidrio.

Para que un horno incorporado funcione bien, el armario debe ser del tipo correcto.

Los paneles del mobiliario adjunto deben ser resistentes al calor. En particular, cuando el mobiliario adjunto esté hecho de madera chapada, los adhesivos deben poder resistir una temperatura de 120 °C. Los materiales de plástico o los adhesivos que no puedan resistir esta temperatura se deformarán o se despegarán.

Para cumplir las normas de seguridad, debe ser posible poner el electrodoméstico en contacto con las piezas eléctricas, una vez que se coloque.

Todas las partes que ofrezcan protección se deben fijar de manera que no puedan extraerse sin el uso de una herramienta.



Asegúrese de que el electrodoméstico esté apagado antes de sustituir la bombilla para evitar una posible descarga eléctrica.

### CONEXIÓN AL SUMINISTRO ELÉCTRICO

**EL APARATO SE DEBE CONECTAR DE ACUERDO CON LAS NORMAS ACTUALES. SI ESTÁN EN VIGOR, SOLO PUEDE SER MANIPULADO POR UN INSTALADOR ELÉCTRICO AUTORIZADO.**

**ADVERTENCIA: ESTE APARATO SE DEBE CONECTAR A TIERRA.**

- Compruebe que la potencia nominal del suministro eléctrico y de los enchufes es adecuada para la potencia máxima del electrodoméstico como se indica en la placa de especificaciones.
- El enchufe debe ser accesible después de la instalación. Coloque el enchufe en la toma de corriente instalada con un tercer contacto que corresponde con la conexión a tierra. Se debe conectar de forma adecuada.
- Si el electrodoméstico recién colocado con suministro se dirige pero no viene ya colocado con un enchufe, entonces se conecta de forma permanente a un cableado fijo como sigue:
- El cable a tierra “amarillo/verde”, que debe conectarse al terminal, tiene que ser aproximadamente 10 mm más largo que otros cables; el cable neutral “azul” se tiene que conectar al terminal marcado con la letra N. Los cables bajo tensión “negro, marrón, rojo” se tienen que conectar al terminal L. La conexión eléctrica se puede realizar también colocando un interruptor de polo doble con un espacio mínimo entre los contactos de 3 mm, proporcionar a la carga y cumplir con las normas en vigor.

**El cable a tierra amarillo/verde debe controlarse mediante el interruptor.**

El enchufe o el interruptor de doble polo usado para la conexión de suministro eléctrico debe ser fácil de conseguir, una vez que el electrodoméstico esté en su posición.

**IMPORTANTE:**

Sitúe el cable de suministro eléctrico de modo que nunca sea objeto de una temperatura que sea de más de 50 °C encima de la temperatura ambiente.

- La seguridad eléctrica del electrodoméstico solo se puede garantizar cuando se haya conectado correctamente a un suministro eléctrico terrestre eficiente, como figuran en la normativa de seguridad eléctrica.
- El fabricante puede quedar exento de cualquier daño a personas u objetos debido a la falta de una conexión a tierra.

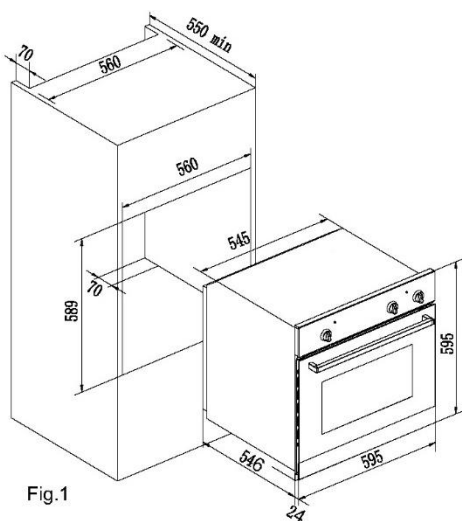


Fig.1

**DIMENSIONES A EFECTOS DE SU COLOCACIÓN**

Tolerancia general para la dimensión a efectos de su colocación:

Anchura:  $560 \pm 1,5$  mm

Altura:  $589 \pm 0,2,5$  mm

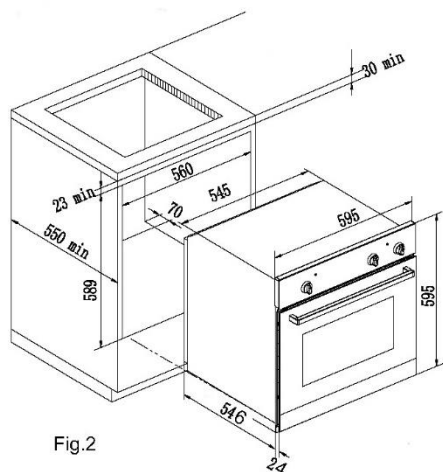
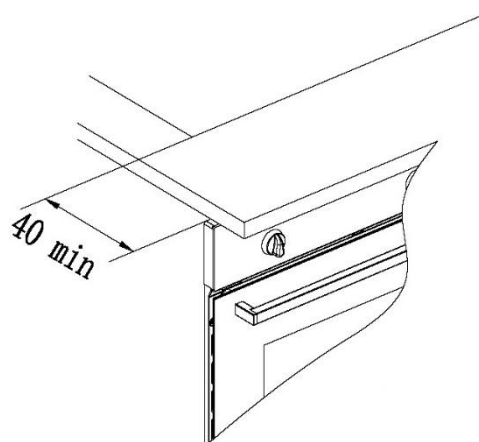
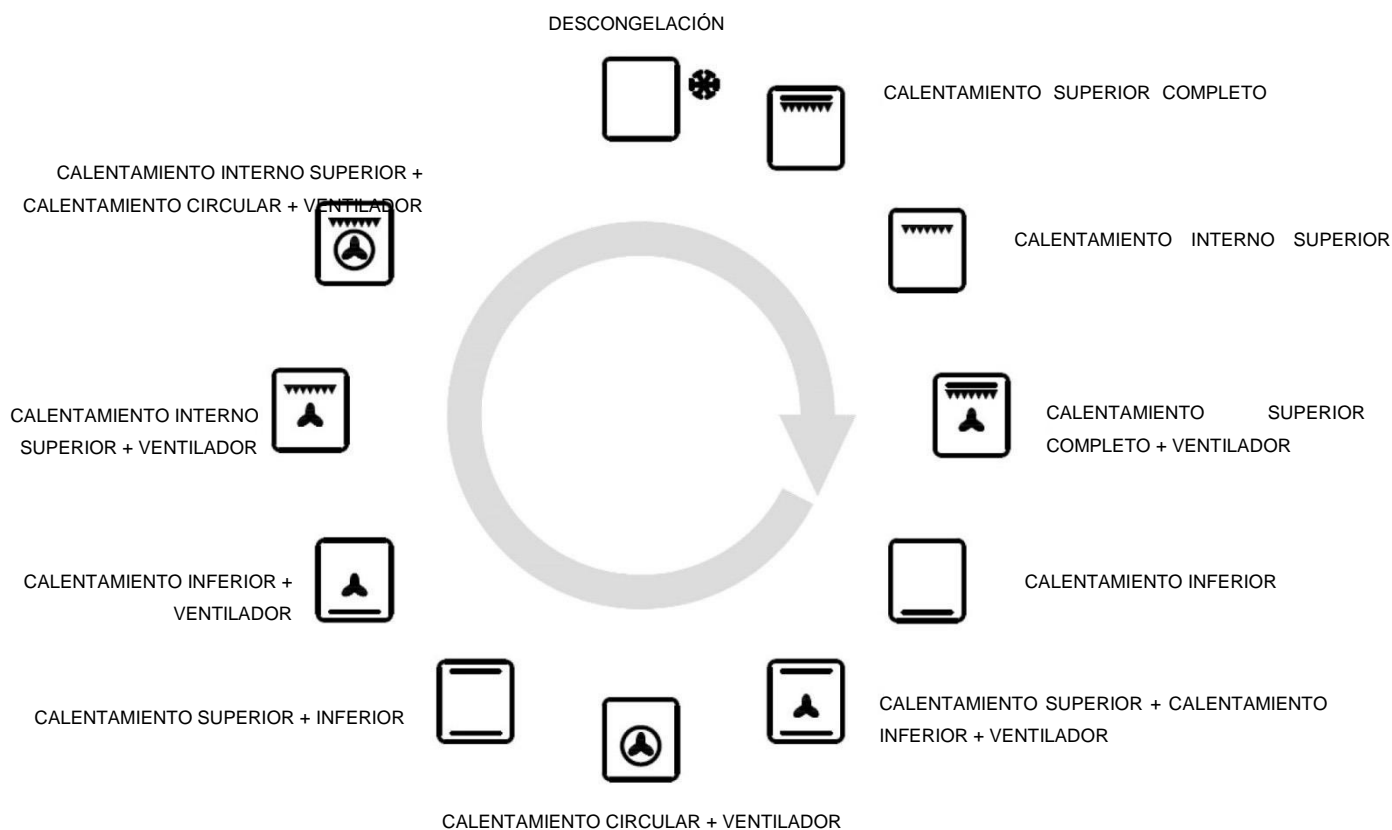






Fig.2

Nota: INCORPORACIÓN DEL MÓDULO DE PLACAS DE GAS. (...32..?.....)  
POLIVALENTES





	Luces en la cavidad
	Descongelar con ventilador El aire a temperatura ambiente se distribuye en el interior del horno para descongelar los alimentos más rápidamente y sin alterar ninguna proteína.
	El elemento de calentamiento total del grill  o (la parrilla de vueltas  según los modelos). Se indica para cocinar en la parrilla, para asar y para gratinar. Esta función siempre se debe utilizar con la puerta semiabierta y la protección de control en su posición (véanse las figs. 10-10b).
	Horno con ventilador Tanto el ventilador como el elemento de calentamiento circular funcionan juntos. El aire caliente ajustable entre 50 y el MÁX. de °C se distribuye de forma uniforme en el interior del horno. Es ideal para cocinar varios tipos de alimentos (carne, pescado) al mismo tiempo sin afectar ni al sabor ni al olor. Está indicado para la pastelería delicada.
	Grill medio Se indica para asar y gratinar pequeñas cantidades de comidas tradicionales. Esta función se puede utilizar con la puerta cerrada durante tiempos muy cortos (5-10 minutos). Para tiempos más largos, esta función siempre se debe utilizar con la puerta semiabierta y la protección de control en su posición.
	Grill total Se indica para asar y gratinar comidas tradicionales. Esta función siempre se debe utilizar con la puerta semiabierta y la protección de control en su posición (véanse las figs. 10-10b).

	<p>Horno convencional con asador Un horno convencional funciona sobre la base del principio de que el calor sube. Está más caliente en la parte superior que en la parte inferior - ideal para cocinar carne en lados diferentes de forma simultánea.</p>
	<p>Grill total asistido por ventilador El aire que se calienta por el elemento de calentamiento de grill se hace circular mediante el ventilador y así ayuda a distribuir el calor entre 50 y 200 °C. Esta función se puede usar para esterilizar botes de vidrio.</p>
	<p>Elemento de calentamiento inferior + ventilador El aire que se calienta por el elemento de calentamiento inferior se hace circular mediante el ventilador y así ayuda a distribuir el calor entre 50 y 200 °C. Esta función se puede usar para esterilizar botes de vidrio.</p>
	<p>Horneado intenso El horno se calienta por los elementos superior e inferior y el ventilador montado en el panel trasero ayuda a distribuir el calor por todo el horno. Adecuado para una pastelería perfecta, no se necesita un horneado ciego.</p>

- **Características**

Reloj de 24 horas con programa automático y minuterero

- **Funciones**

Tiempo de cocinado, hora de finalización de cocinado, posición manual, reloj, minuterero, tiempos para configurar hasta 23 horas 59 minutos.

- **Pantalla**

Pantalla de 4 figuras y 7 segmentos para los tiempos de cocinado y la hora del día. Tiempo de cocinado y función manual = símbolo de cacerola Función automática = AUTO Minuterero = símbolo de campana

Los símbolos se encienden cuando se selecciona la función correspondiente

- **Configuración**

Configurar. Pulsar y soltar la función deseada, y configurar la hora con + y los botones dentro de 5 segundos.

- **Tecla + y -**

El + y los botones aumentan o disminuyen el tiempo a una velocidad que depende de cuánto tiempo se tiene pulsado el botón

- **Configuración de la hora**

Pulse cualquiera de los dos botones (tiempo de cocinado, hora de finalización, minuterero) al mismo tiempo y + o el botón para configurar el tiempo deseado. Esto elimina cualquier programa establecido previamente. Los contactos se apagan y el símbolo AUTO parpadea.

- **Uso manual**

Al pulsar el botón manual, los contactos de relé se encienden, el símbolo AUTO se apaga y el símbolo de cacerola se enciende. El funcionamiento manual solo se puede activar después de que el programa automático se apague o se haya cancelado.

- **Utilización automática**

Pulse el botón de tiempo de cocinado o de tiempo de finalización desde la función manual hasta la función automática.

- **Utilización semiautomática con la configuración del tiempo de cocinado**

Pulse el botón de tiempo de cocinado y configure el tiempo deseado con + o -, los símbolos AUTO y de tiempo de cocinado se encienden de forma continuada. El relé se enciende inmediatamente. Cuando el tiempo final de

- **Utilización semiautomática con la configuración de hora de finalización**

Pulse el botón de hora de finalización. La hora del día aparece en la pantalla. Configure el final de tiempo de cocinado con el botón +. Los símbolos AUTO y de tiempo de cocinado se encienden de forma continuada. Los contactos de relé se encienden. Cuando el tiempo final de cocinado corresponde a la hora del día, el relé y el símbolo de tiempo de cocinado se apagan. Cuando el tiempo de cocinado está arriba. El símbolo AUTO parpadea, la señal de sonido suena y tanto el relé como el botón de tiempo de cocinado se apagan.

- **Utilización automática con la configuración del tiempo de cocinado y de hora de finalización**

Pulse el botón de tiempo de cocinado y seleccione la longitud del tiempo de cocinado con + o el botón. Los símbolos AUTO y de tiempo de cocinado se encienden de forma continuada. El relé se enciende. Al pulsar el botón de final de hora de finalización de cocinado, el siguiente hora de finalización de cocinado aparece en la pantalla. Configure el final de tiempo de cocinado con el botón +. El relé y el símbolo de tiempo de cocinado se apagan. El símbolo se enciende de nuevo cuando la hora del día corresponde al tiempo de inicio de cocinado. Cuando el tiempo de cocinado está arriba, el símbolo AUTO parpadea, la señal de sonido suena, el símbolo de tiempo de cocinado y el relé se apagan.

- **Minuterero**

Pulse el botón del minuterero y configure el tiempo de cocinado con + o el botón.

El símbolo de campana se enciende cuando el minuterero está funcionando, cuando el tiempo establecido está arriba, el sonido suena y el símbolo de campana se apaga.

- **Señal de sonido**

La señal de sonido comienza al final de un programa o de la función del minuterero y dura 15 minutos.

Para detenerla, pulsar cualquiera de los botones de funciones.

- **Iniciar el programa y comprobarlo**

El programa se iniciará 4 segundos después de se haya configurado. El programa se puede comprobar a cualquier hora pulsando el botón correspondiente.

- **Error de configuración**

Un error de configuración se realiza si la hora del día en el reloj entra dentro de los tiempos de inicio y final de cocinado. Para corregir el error de configuración, cambie el tiempo de cocinado y el hora de finalización de cocinado, los relés se apagan cuando se comete un error de



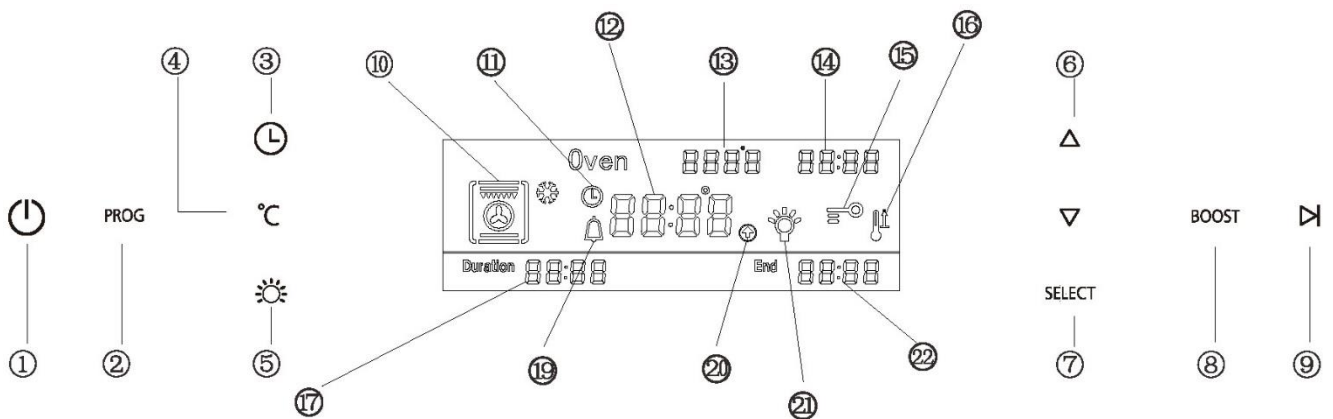
cocinado corresponde a la hora del día, el reloj y el símbolo de tiempo de cocinado se apagan. La señal de sonido suena y el símbolo AUTO parpadea.

configuración.

- **Cancelar una configuración**

Para cancelar una configuración, pulse el botón de tiempo de cocinado y pulse luego el botón hasta que 00:00 aparezca en la pantalla. Un programa configurado se cancela de forma automática una vez terminado.

## Panel de visualización




## Descripción del botón táctil

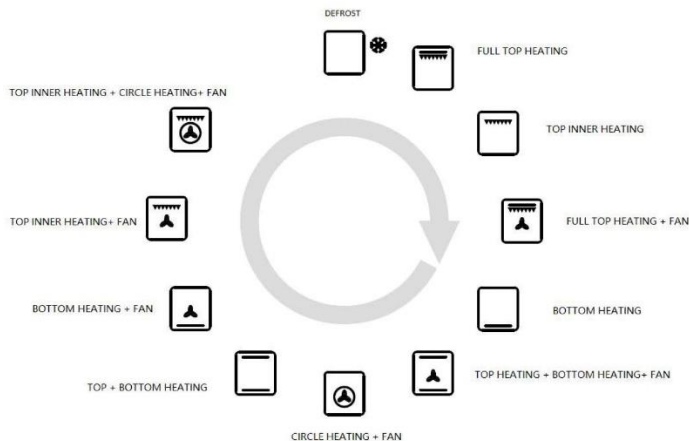
- ①. Potencia
- ②. Función
- ③. Temporizador
- ④. Temperatura
- ⑤. Luz
- ⑥. Más/Menos
- ⑦. OK
- ⑧. Calentamiento rápido
- ⑨. Inicio/Pausa


## Descripción de la pantalla

- ⑩. Función
- ⑪. Tiempo
- ⑫. Temperatura/Hora actual
- ⑬. Temperatura establecida
- ⑭. Hora actual
- ⑮. Bloqueo de seguridad
- ⑯. Calentamiento rápido
- ⑰. Tiempo de duración de cocinado
- ⑱. Alarma
- ⑲. Indicador de calentamiento
21. Luz
22. Tiempo de finalización de cocinado

## Funcionamiento

1. Interruptor de corriente . Encender/apagar el panel de visualización. Mostrará la hora actual cuando se encienda la pantalla.
2. Interruptor de funciones **PROG**. Pulsarlo para pasar a una función diferente. Cuando pase a una función diferente, la función actual se detendrá y el tiempo de cocinado se debe resetear. La lista de funciones como sigue,



3. Interruptor de Inicio/Pausa . Cuando cambie a una nueva función, púselo para empezar a cocinar. Durante el estado de inicio, la pantalla muestra la temperatura actual del horno. Por ejemplo,




Mientras, la pantalla muestra la hora actual durante el estado de pausa. Por ejemplo,



4. Interruptor de la hora.






- a/ Pulse el interruptor durante 3 s para configurar la hora actual. Ajuste el número de la hora pulsando **+ / -**. Y pulse **SELECT** seleccionar para confirmar la configuración.
- b/ Configuración de la alarma. Pulse el interruptor hasta que  siga parpadeando. La pantalla mostrará "0:00". Ajuste el número de la hora pulsando **+ / -**. Y pulse **SELECT** para confirmar la configuración.



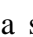
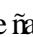
Configure el número de la hora de nuevo en “0:00” para cancelar la alarma.

c/ Configure el tiempo de cocinado. Pulse el interruptor hasta que la pantalla muestre **Duration** y **End**.

Ajuste el número de la hora pulsando **+ / -**. Y pulse **SELECT** para confirmar la configuración. Tiempo de funcionamiento de inicio = Tiempo de finalización - Tiempo de duración.


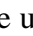
5. Bloqueo de seguridad . Pulse **SELECT** durante 5 s para introducir o cancelar el bloqueo de seguridad.
6. Configuración de la temperatura. Después de que se seleccione la función, pulse **°C** para configurar la temperatura. Ajuste el número de la temperatura pulsando **+ / -**. Y pulse **SELECT** para confirmar la configuración.
7. Calentamiento rápido **BOOST**. Si la temperatura se establece en más de 100 °C, puede pulsar esta tecla para calentar el horno más rápido. La pantalla mostrará .
8. Luz . La luz se apagará si no hay ninguna operación en 3 minutos.

## Configuración de la alarma

Cuando la pantalla esté encendida, pulse  y  y la señal se pondrá a parpadear, pulse  /  para configurar la alarma (pulsación corta durante una configuración de 1 minuto, y pulsación larga durante una configuración de 10 minutos, máximo 23:59), luego pulse “SELECCIONAR” para confirmar. Si quiere cancelar la alarma, configúrela a “0:00” y pulse “SELECCIONAR” para confirmar.




Cuando haya transcurrido el tiempo, el indicador de funciones parpadeará y emitirá un pitido durante 15 segundos. Pulse cualquier botón para apagar la señal.

## Configuración de la hora

La configuración de la hora solo está disponible cuando se conecta la alimentación, y la hora “12:00” comenzará a parpadear. Pulse  /  para configurar la hora (pulsación corta durante una configuración de 1 minuto y pulsación larga durante una configuración de 10 minutos), luego pulse “SELECCIONAR” para confirmar.

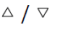
Cuando se reinicia el horno, debe configurar la hora antes de cualquier operación.

## **Configuración de la alarma**

Cuando la pantalla esté encendida, pulse  y  y la señal se pondrá a parpadear, pulse  para configurar la alarma (pulsación corta durante una configuración de 1 minuto, y pulsación larga durante una configuración de 10 minutos, máximo 23:59), luego pulse “SELECCIONAR” para confirmar. Si quiere cancelar la alarma, configúrela a “0:00” y pulse “SELECCIONAR” para confirmar.

Cuando haya transcurrido el tiempo, el indicador de funciones parpadeará y emitirá un pitido durante 15 segundos. Pulse cualquier botón para apagar la señal.

## **Configuración de la hora**

La configuración de la hora solo está disponible cuando se conecta la alimentación, y la hora “12:00” comenzará a parpadear. Pulse  para configurar la hora (pulsación corta durante una configuración de 1 minuto y pulsación larga durante una configuración de 10 minutos), luego pulse “SELECCIONAR” para confirmar.

Cuando se reinicia el horno, debe configurar la hora antes de cualquier operación.

## Cómo mantener su horno en buen estado

**Este electrodoméstico es solamente para uso doméstico, no lo use al aire libre!**

Importante: **Desenchufe el horno antes de limpiarlo o de realizar el mantenimiento!**

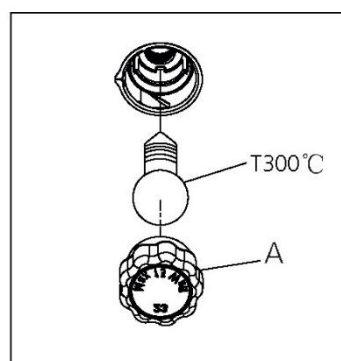
Para ampliar la vida de su horno, debe limpiarlo frecuentemente, tenga en cuenta que:

- ⊙ **No utilice equipos de vapor para limpiar el electrodoméstico.**
- ⊙ Para evitar posibles descargas eléctricas, no sumerja la unidad, el cable ni el enchufe en agua ni en otro líquido ni rocíe con agua para limpiar el electrodoméstico!
- ⊙ No limpie el electrodoméstico cuando esté todavía caliente! La superficie interior y exterior del horno deben limpiarse preferentemente con un paño húmedo cuando hayan enfriado.
- ⊙ Lave todos los accesorios con agua caliente con jabón o en un lavavajillas, séquelos con un papel o una toalla de tela.
- ⊙ Si utiliza su horno durante un largo periodo de tiempo, se puede formar condensación. Séquelo con un paño suave.
- ⊙ Hay un sellado de caucho que rodea la abertura del horno que garantiza su perfecto funcionamiento. Compruebe regularmente el estado de este sellado. Si es necesario, límpielo y evite usar productos u objetos abrasivos para hacerlo. Si resulta dañado, contacte con su Centro de Servicios Postventa. Le recomendamos no utilizar el horno hasta que sea reparado.
- ⊙ No forre nunca la parte inferior del horno con papel de aluminio, ya que la consecuente acumulación de calor podrá comprometer el cocinado e incluso dañar el esmaltado.
- ⊙ Limpie la puerta de vidrio con un paño húmedo y séquelo con un paño suave.

No utilice limpiadores abrasivos fuertes ni raspadores metálicos afilados para limpiar el vidrio de la puerta del horno ya que pueden rayar la superficie, lo que puede dar como resultado el resquebrajamiento del vidrio.

### Sustitución de la bombilla en el horno

- ⊙ **Desenchufe el horno!**
- ⊙ Retire la cubierta de vidrio del casquillo.
- ⊙ Retire la bombilla y sustitúyela por una similar.



- Tensión: 220V-240V CA
- Potencia: 15 W
- Casquillo: E14

- ⊙ Vuelva a montar la cubierta de vidrio y a conectar el electrodoméstico al suministro eléctrico.  
**! No toque la bombilla directamente con las manos.**

**ADVERTENCIA:** Asegúrese de que el electrodoméstico está desenchufado antes de sustituir la bombilla para evitar una posible descarga eléctrica.

**Advertencia:** No haga funcionar el electrodoméstico con el cable o el enchufe dañado o después de que el electrodoméstico funcione mal, o haya resultado dañado de cualquier manera, devuelva el electrodoméstico al Centro de Servicio Técnico Autorizado más cercano para su estudio. **Repárelo o ajústelo!**

### NOTAS ÚTILES PARA COCINAR

En la tabla siguiente, hay algunas sugerencias indicativas para cocinar:

FALLOS	CAUSAS	SOLUCIONES
La corteza superior está oscura y la parte inferior demasiado clara	No sale suficiente calor desde la parte inferior	<ul style="list-style-type: none"> <li>– Utilice la posición de convección natural</li> <li>– Utilice moldes más profundos</li> <li>– Baje la temperatura</li> <li>– Ponga el pastel en un estante más bajo</li> </ul>
La parte inferior está oscura y la corteza superior demasiado clara	Exceso de calor desde la parte inferior	<ul style="list-style-type: none"> <li>– Utilice la posición de convección natural</li> <li>– Utilice moldes laterales más bajos</li> <li>– Baje la temperatura</li> <li>– Ponga el pastel en un estante más alto</li> </ul>
El exterior está demasiado cocinado y el interior no lo suficiente	Temperatura demasiado alta	<ul style="list-style-type: none"> <li>– Baje la temperatura y aumente el tiempo de cocinado</li> </ul>
El exterior está demasiado seco a pesar de tener el color correcto	Temperatura demasiado baja	<ul style="list-style-type: none"> <li>– Suba la temperatura y reduzca el tiempo de cocinado.</li> </ul>

### Equipo de protección

Durante el funcionamiento, la puerta de vidrio del horno y las partes adyacentes del electrodoméstico se calientan. Por lo tanto, asegúrese de que los niños no tocan el electrodoméstico.

Este electrodoméstico no está diseñado para que lo usen personas (incluidos niños) con capacidades físicas, sensoriales o mentales reducidas, o con falta de experiencia y conocimiento sin la supervisión o las instrucciones necesarias relativas al uso del electrodoméstico por parte de una persona responsable de su seguridad.

Los niños deben estar vigilados para garantizar que no juegan con el electrodoméstico.

Para mayor seguridad, hay disponible en nuestra Sede Central y en nuestros Centros de Servicio Técnico Autorizados un dispositivo de seguridad para niños (véase la lista adjunta). Cuando lo pida, dé el código: BAB-seguido del modelo del electrodoméstico. El modelo está marcado en la placa que está visible en la parte delantera del horno tras abrir la puerta.

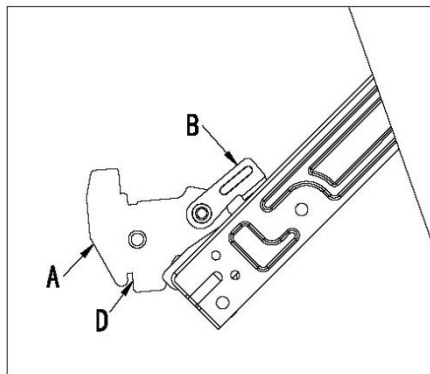
## Desmontar/montar la puerta del horno

Para facilitar la limpieza del interior de su horno, se puede extraer la puerta del horno, procediendo como sigue (fig. 11):

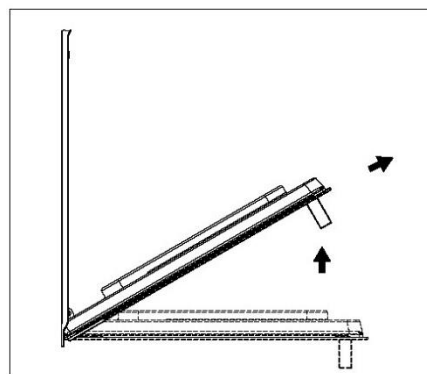
- Abra la puerta por completo y levante las 2 palancas “B” (fig. 11-1);
- Ahora, cierre la puerta ligeramente, puede levantarla tirando de los ganchos “A” como se muestra en la figura 2.

Para volver a montar la puerta:

- Con la puerta en una posición vertical, inserte los dos ganchos “A” en las ranuras;
- Asegúrese de que el asiento “D” está enganchado perfectamente al borde de la ranura (mueva la puerta del horno hacia atrás y hacia delante ligeramente);
- Mantenga la puerta del horno abierta por completo, desenganche las 2 palancas “B” hacia abajo y luego cierre la puerta de nuevo.



Figs.11-1



Figs.11-2



### Instrucción de la puerta con acristalamiento extra ble

La puerta del horno está compuesta de dos paneles de vidrio y tiene respiraderos en la parte superior y en la parte inferior. Cuando el horno

está en funcionamiento, se hace circular aire a través de la puerta para mantener frío el panel externo. Si la condensación ha funcionado de esta manera entre los paneles de vidrio, la puerta se puede desmontar para limpiar entre los paneles.

Extraiga la puerta según la instrucción anterior y colóquela en una superficie protectora (por ejemplo, en un mantel)

para evitar que se raye. El mango de la puerta debe alinearse con el borde de la mesa. Asegúrese de que el vidrio es plano para evitar que se rompa el vidrio durante la limpieza.

1. Pulse el botón en el lado izquierdo y en el lado derecho de la puerta, saque el riel superior. (Fig.1)
2. Saque el vidrio interno lentamente (Fig. 2).

Limpié los paneles de vidrio y otras partes con un paño de microfibra húmedo.

o una esponja limpia o una disolución de agua caliente o un poco de líquido de limpieza. Séquelo usando un paño suave.

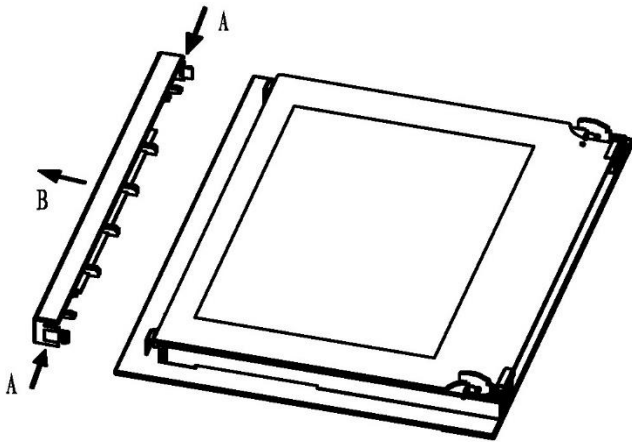


Fig. 1

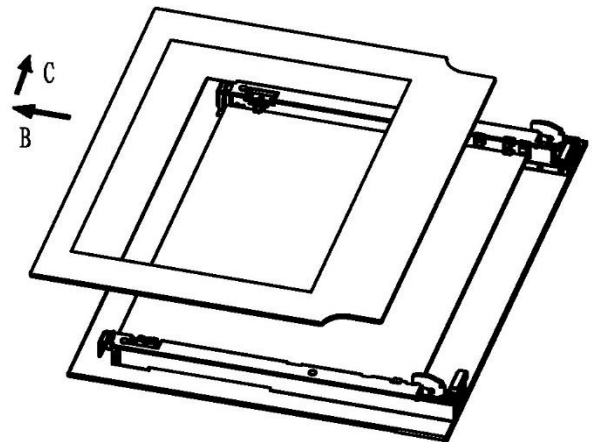


Fig. 2



Este producto no debe eliminarse junto con los residuos domésticos. Este producto tiene que eliminarse en un lugar autorizado para reciclar aparatos eléctricos y electrónicos.

Al recoger y reciclar residuos, ayuda a ahorrar recursos naturales, y asegúrese de que el producto se elimina en un entorno ecológico y saludable.

Importante: si decide no usar más el horno, deberá quedar inoperativo cortando el cable de suministro eléctrico, después de desenchufarlo del suministro eléctrico. Los electrodomésticos en desuso pueden conllevar un riesgo de seguridad ya que los niños juegan a menudo con ellos. Se recomienda, por tanto, tomar medidas de seguridad con el horno.

**60cm  
ELECTRIC OVEN  
INSTRUCTION MANUAL**

# **USER INSTRUCTIONS**

## **GENERAL WARNINGS**

Read carefully all the instructions contained in this booklet. It provides you with important information regarding the safe installation, use and maintenance of the appliance as well as useful advice for getting the best out of your oven. Keep this booklet in a safe place for future reference. After removing the packing, check that the appliance is not damaged in any way.

Be careful not to leave the packing materials (plastic sheeting, expanded polystyrene etc.) where children can get at them, as they can be dangerous.

**IMPORTANT:** do not use the oven door handle to move the appliance, such as to remove it from the packaging

### **ATTENTION**

- **The oven is an appliance which, for its nature, becomes hot, especially in correspondence of the glass door.**
- **It is therefore a good rule that children do not approach the oven when it is functioning, particularly when the grill is used.**

The first time you switch the oven on, acrid smelling smoke may appear. This is caused by the heating of the adhesive used on the insulation panels surrounding the oven. There is nothing unusual about this. If it happens, simply wait until the smoke disappears before putting any food in the oven. Never roast or bake on the oven base.

## SAFETY

All installation work must be carried out by a suitably qualified person, strictly following local building regulations and these instructions.

- **Warning:** Ensure that the appliance is switched off at the fused spur before replacing the lamp to avoid the possibility of electric shock.
- **Warning:** Accessible parts may become hot during use. Children should be kept away.
- **Warning:** If the door or door seals are damaged, the oven must not be operated until it has been repaired. Contact Customer Services for advice.
- During installation do not allow the supply cord to touch the hot parts of the appliance.
- Make sure that the supply cord is not caught under or in the appliance and avoid damage to the supply cord.
- Do not install the appliance outdoors in a damp place or in an area which may be prone to water leaks such as under or near a sink unit. In the event of a water leak allow the machine to dry naturally. Do not use and contact Customer Services for advice.
- Please dispose of the packing material carefully.
- Do not use flammable sprays in close vicinity to the appliance. **Warning:** This appliance can be used by children aged from 8 years and above and persons with reduced physical, sensory or

mental capabilities or lack of experience and knowledge if they have been given supervision

or instruction concerning use of the appliance in a safe way and understand the hazards involved.

Children shall not play with the appliance.

- Cleaning and user maintenance shall not be made by children without supervision. Keep the appliance and its supply cord out of the reach of children less than 8 years old.
- If the supply cord becomes damaged, it must be replaced by the manufacturer, its service agent or similarly qualified persons in order to avoid a danger or injury.
- The appliance is not intended to be operated by means of an external timer or separated remote control system.
- The appliance is for domestic use only and only for cooking food. Do not use this appliance as a source of heat.
- The manufacturer declines all liability for personal or material damage as a result of misuse or incorrect installation of this appliance.
- Danger of burns! During use the appliance becomes hot. Care should be taken to avoid touching heating elements inside the oven.
- Do not lean on the door or place any objects on the door of the appliance. This can damage the door hinges.
- The oven must be installed in accordance with installation instructions and all dimensions must be followed.
- Before connecting the appliance to the power supply, check that the power supply voltage and current rating corresponds with the power supply details shown on the appliance rating label.

- Never use a damaged appliance! Disconnect the appliance from the electrical outlet and contact your retailer if it is damaged.
- Danger of electric shock! Do not attempt to repair the appliance yourself. In case of malfunction, repairs are to be conducted by qualified personnel only.
- To avoid damaging the cord, do not squeeze, bend or chafe it on Sharp edges.

Keep it away

from hot surfaces and open flames.

- Lay out the cord in such a way that no unintentional pulling or tripping over it is possible.

Keep the appliance and its cord out of reach of children. Do not operate the appliance with wet hands or while standing on a wet floor. Always turn the appliance off before disconnecting it from the power supply.

- Disconnect the oven from the power supply when not in use and before cleaning.
- **Warning:** This appliance is supplied with a three core supply cord and must be connected direct to the mains electricity supply via a omni-polar or double pole switch having a 3mm minimum contact gap on each connector.
- The fused spur should be installed in an easily reachable place so that in case of emergency the appliance can be disconnected from power immediately.
- The fixed wiring must be protected against heat surfaces.
- Do not hang any objects on the handle of the oven door.
- **Caution:** Do not cover the bottom of the oven with aluminium foil or other objects. There is a risk of fire and damage to the enamel in the oven!

- Do not allow aluminium foil, plastic, paper or fabric contact with heating elements. Never leave the appliance unattended during use, especially when cooking with flammable substances (e.g. hot oil, fat, etc.).
- Do not store or never use harsh chemicals, sprays, flammable or non-food in or near the oven.
- This oven is designed specifically for heating or cooking food. The use of corrosive chemicals in heating or cleaning will damage the unit and may cause injury.
- Should any food inside the oven catch fire, keep the door closed. Switch the oven off and disconnect the power supply. Always exercise caution when opening the door.
- Move to the side, and open the door slowly to vent the hot air and/or steam. Make sure your face is away from the opening and make sure there are no children or pets near the oven.
- Only use utensils that are suitable for use in this type of oven.
- The oven should be cleaned regularly and any food deposits removed.
- Do not use harsh abrasive cleaners or sharp metal scrapers to clean the oven door glass. They can scratch the surface, which may result in shattering of the glass.
- A steam cleaner is not to be used.
- **Warning:** The appliance and its accessible parts become hot during use. Care should be taken to avoid touching heating elements.
- Children less than 8 years of age shall be kept away unless continuously supervised.
- The appliance must not be installed behind a decorative door in order to avoid overheating.



## **Safety is a good habit to get into**

- This appliance is designed for non-professional, household use and its functions must not be changed.
- The electrical system of this appliance may be used safely only when it is correctly connected to an efficient earthing system in compliance with the safety standards currently in effect.
- The manufacturer will not be held liable for any damages that might arise out of incorrect installation or improper, incorrect or unreasonable use of the appliance.

The following items are potentially dangerous, and therefore, appropriate measures must be taken to prevent children and the disabled from coming into contact with them:

- Controls and the appliance in general;
- Packaging (bags, polystyrene, nails, etc.);
- The appliance immediately after use of the oven or grill due to the heat generated;
- The appliance when no longer in use (potentially dangerous parts must be made safe).

**Avoid the following:**

- Touching the appliance with wet parts of the body;
- Using the appliance when barefoot;
- Pulling on the appliance or the supply cord to unplug it from the electrical outlet;
- Obstructing the ventilation or heat dissipation slots;
- Allowing power supply cords for small appliances to come into contact with the hot parts of the appliance;
- Exposing the appliance to atmospheric agents (rain, sun);
- Using the oven for storage purposes;
- Using flammable liquids near the appliance;
- Using adaptors, multiple sockets and/or extension cords;
- Attempting to install or repair the appliance without the assistance of qualified personnel.

**WARNING**

- Accessible parts will become hot when in use. To avoid burns and scalds children should be kept away
- During usage, the appliance becomes hot, care should be taken to avoid touching heating elements inside the oven.

**Qualified personnel must be contacted in the following cases:**

- Installation (following the manufacture's instructions);
- When in doubt about operating the appliance;
- Replacing the electrical outlet when it is not compatible with the plug for the appliance.

**Service Centers authorized by the manufacturer must be contacted in the following cases:**

- If in doubt about the soundness of the appliance after removing it from the packaging;
- If the power supply cord has been damaged or needs to be replaced;
- If the appliance breaks down or functions poorly; ask for original spare parts.

**It is a good idea to do as the following:**

- Only use the appliance to cook food, nothing else;
- Check the soundness of the appliance after it has been unpacked;
- Unplugged the appliance from the electrical mains if it is not functioning properly and before cleaning or performing maintenance;
- When the appliance is not used for an extended period of time, unplugged the appliance and close the gas cock (it present);
- Use cooking gloves to place cookware in the oven or when removing it;
- Always grasp the oven door in the centre because the ends may be hot due to the escape of hot air;
- Make sure that the control knobs are on the “o” setting when the appliance is not in use;
- Unplug the appliance when you decide not to use the appliance any longer.

5 The manufacturer may not be held responsible for any damage due to: incorrect installation, improper, incorrect and irrational use.

**SPECIFICATION**

The ovens are designed to operate with a monophase alternating current of 220-240V 50Hz. anyway, before the installation of the appliance, we suggest you to check always these specifications on the rating label applied on the outside rear part.

<b>Powers absorbed in accordance with models</b>			Accessories according to models	
Oven lower heating el. 1200Watt	Oven inside heating el. 1900 Watt		Synchromotor	4 Watt
Oven upper heating el. 1000Watt	Total grill heating el. 1000+1900 Watt		Shaded motor (back)	25 Watt
Oven light 15Watt	Circle heating el. 2100Watt		Shaded motor (top)	15Watt

## INDICATOR LIGHTS

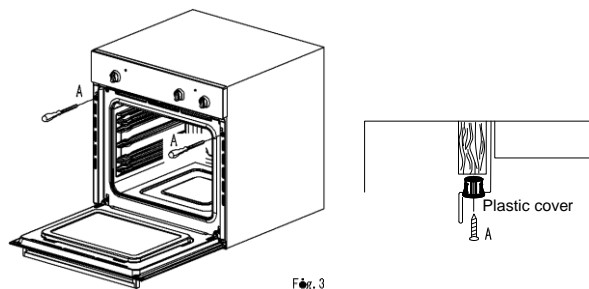
The indicator lights situated above the control panel go on and off when the heating elements are inserted or removed. During the thermostatic functioning of the oven, the neon light remains on until the pre-chosen temperature is reached and when it goes out, this is a sign that the temperature has been reached. When the oven cools, the thermostat determines the re-insertion of the heating elements with consequent re-lighting of the indicator lights. In models the internal oven light, which is always on when any function is in operation, is considered as an operation, is considered as an operating warning light.

## INSTALLING THE APPLIANCE

**IMPORTANT: Unplug your oven before performing installation or maintenance!**

Installation should be carried out according to the instructions by a professionally qualified person.

The manufacturer declines all responsibility for any damage to persons, animals or things due to a wrong installation.



### Fitting the appliance

- Fit the appliance into its surround (beneath a work-top or above another appliance) by inserting screws and plastic covers into the 2 holes that can be seen in the frame of the oven when the door is open.
- For the most efficient air circulation, the oven should be fitted according to the dimensions shown in fig. 1-2 of page 2.
- The rear panel of the cabinet must be removed so that air can circulate freely. The panel to which the oven is fitted should have a gap of at least 70 mm at the rear.

**NB: where ovens are to be matched with hobs, it is essential to follow the instructions contained in the booklet supplied with the other appliance.**

### IMPORTANT

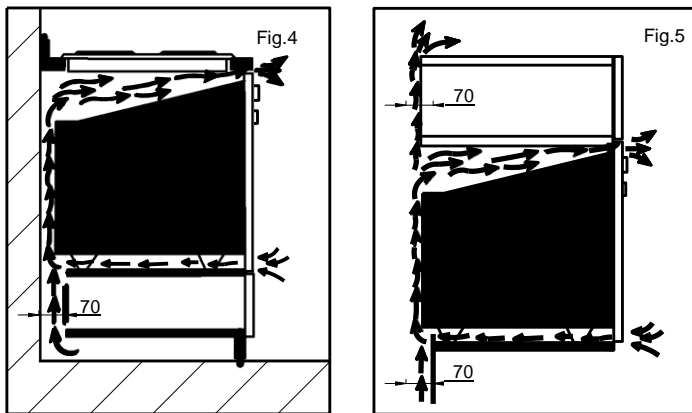
- During use the appliance becomes hot, Care should be taken to avoid touching heating elements inside the oven.
- Accessible parts may become hot during use. Young children should be kept away.
- Do not use harsh abrasive cleaners or sharp metal scrapers to clean the oven door glass since they can scratch the surface, which may result in shattering of the glass.

For a built-in oven to work well the cabinet must be of the right type.

The panels of the adjoining furniture should be heat resistant. Particularly when the adjoining furniture is made of veneered wood, the adhesives should be able to withstand a temperature of 120°C. Plastic materials or adhesive which cannot withstand this temperature will become deformed or unstuck.

To comply with safety regulations, once the appliance has been fitted it should not be possible to make contact with the electrical parts.

All parts which offer protection should be fixed in such a way that they cannot be removed without the use of a tool.



Ensure that the appliance is switched off before replacing the lamp to avoid the possibility of electric shock.

### CONNECTION TO THE MAINS SUPPLY

**THE APPLIANCE MUST BE CONNECTED ACCORDANCE WITH THE RULES CURRENTLY. IT CAN ONLY BE HANDLED BY AN AUTHORIZED ELECTRICAL INSTALLER IF IN FORCE.**

### **WARNING: THIS APPLIANCE MUST BE EARTHED**

- Check that the power rating of the mains supply and of the sockets are suitable for the maximum power of the appliance as indicated on the specification plate.
  - plug should be accessible after installation. Fit the plug into a socket fitted with a third contact which corresponds with the earth connection. This should be properly connected.
  - If the appliance just fitted with supply leads but does not come already fitted with a plug, then permanently connect to fixed wiring as follow:
    - The “yellow/green” earth wire, which must be connected to terminal, has to be about 10mm longer than the other wires; the “blue” neutral wire has to be connected to the terminal marked with letter N.
- “Black, brown, red” live wires have to be connected to terminal L. Mains connection can also be made by fitting a double pole switch with a minimum gap between the contacts of 3mm, proportionate to the load and complying with the regulations in force.

### **The yellow/green earth wire should not be controlled by the switch.**

The plug or a double pole switch used for mains supply connection should be easy to get at, once the appliance is in position.

### **IMPORTANT :**

position the mains supply cable so that it is never subjected to a temperature which is more than 50°C above ambient temperature.

- The electrical safety of the appliance can only be guaranteed when it has been correctly connected to an efficient earthed power supply, as laid down in the regulations for electrical safety.
- The manufacturer cannot be held responsible for any damage to persons or objects due to lack of an earth connection.

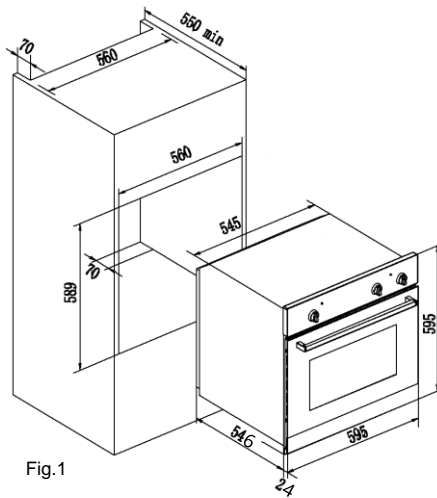


Fig.1

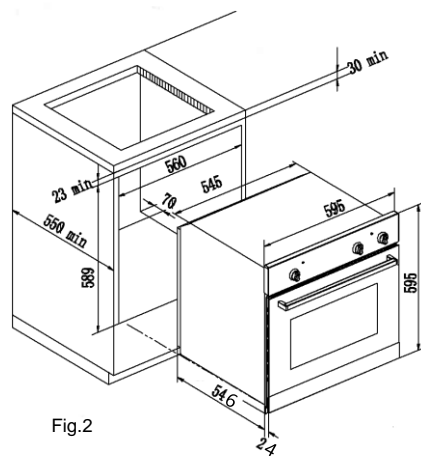


Fig.2

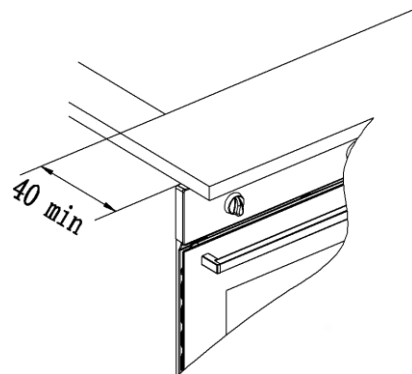
**FITTING DIMENSIONS**

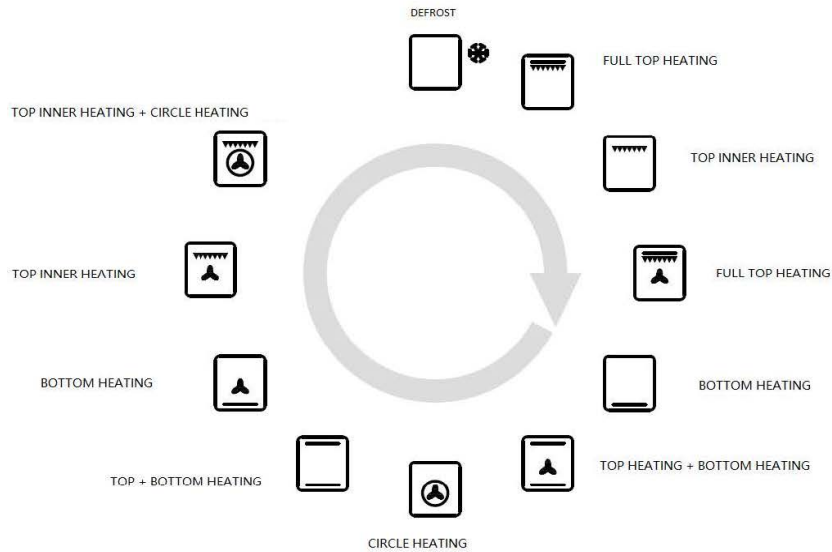
General tolerance for fitting dimension:








Width: 560 +/- 1,5 mm

Height: 589 +0-2,5 mm






N.B.: BUILDING-IN FOR GAS HOBS MOD. (...32..P.....) POLYVALENTS





	<p>Lights in Cavity</p>
	<p><b>Defrosting with fan</b> The air at ambient temperature is distributed inside the oven for defrosting food more quickly and without proteins adulteration.</p>
	<p>Total grill heating element  or (turnspit motor , according to the models). It is indicated for cooking on the spit, grilling and gratinating. This function must always be used with half-open door and control protection in position (see fig. 10-10b).</p>
	<p><b>Fan oven</b> Both the fan and the circular heating element operate together. The hot air adjustable between 50 and MAX°C is evenly distributed inside the oven. This is ideal for cooking several types of food (meat, fish) at the same time without affecting taste and smell. It is indicated for delicate pastries.</p>
	<p><b>Medium grill</b> It is indicated for grilling and gratinating small quantities of traditional food. This function can be used with closed door for very short times (5-10 minutes). For longer times, this function must always be used with half-open door and control protection in position.</p>



	<p><b>Total grill</b> It is indicated for grilling and gratinating traditional food. This function must always be used with half-open door and control protection in position (see fig. 10-10b).</p>
	<p><b>Conventional oven with rotisserie</b> A conventional oven works on the principle that heat rises. It is hotter at the top than at the bottom - ideal for cooking meat in different side simultaneously.</p>
	<p><b>Fan assisted total grill</b> The air which is heated by the grill heating element is circulated by the fan and so helps to distribute the heat between 50 and 200°C. This function can be used for sterilizing glass jars.</p>
	<p><b>Lower heating element + Fan</b> The air which is heated by the lower heating element is circulated by the fan and so helps to distribute the heat between 50 and 200°C. This function can be used for sterilizing glass jars.</p>
	<p><b>Intensive Bake</b> The oven is heated by top and bottom elements and the fan mounted in the back panel helps to distribute heat throughout the oven. Suitable for perfect pastry, no need to blind bake.</p>

### ● Features

24 hours clock with automatic programme and minutes counter

### ● Functions

Cooking time, cooking end time, manual position, clock, minutes counter, times to be set up to 23 hours 59 minutes.

### ● Display

4-figures, 7 segments display for cooking times and time of day.

Cooking time and manual function =saucepan symbol

Automatic function =AUTO

Minutes counter =bell symbol

The symbols light up when the corresponding function is selected

### ● Setting

To set. Press and release the desired function, and set the time with + and buttons within 5 seconds.

### ● Key + and -

The + and buttons increase or decrease the time at a speed depending on how long button is pressed

### ● Setting the time

Press any two buttons (cooking time, end time, minutes counter) at the same time, and + or button to set the desired time. This deletes any previously set programme.

The contacts are switched off and the AUTO symbol flashes.

### ● Manual use

By pressing the manual button the relay contacts switch on, the AUTO symbol switches off and saucepan symbol lights up.

Manual operation can only be enabled after the automatic programme is over or it has been cancelled.

### ● Automatic use

Press the cooking time or end time button to automatically form the manual to the automatic function.

### ● Semi-automatic use with cooking time setting

Press the cooking time button and set the desired time with + or -, the AUTO and cooking time symbols light up continuously. The relay switches on immediately. When the cooking end time corresponds to the time of day, the relay and the cooking time symbol switch off. The sound signal rings and the AUTO symbol flashes.

### ● Semi-automatic use with end time setting

Press the end time button. The time of day appears on the display. Set the cooking end time with + button. The AUTO and cooking time symbols light up continuously. The relay contacts switch on. When the cooking end time corresponds to the time of day, the relay and the cooking time symbol switch off. When the cooking time is up. The AUTO symbol flashes, the sound signal rings and both the relay and the cooking time button switch off.

### ● Automatic use with cooking time and end time setting

Press the cooking time button and select the length of the cooking time with + or button. The AUTO and cooking time symbols light up continuously. The relay switches on. By pressing the cooking end time button the next cooking end time appears on the display. Set the cooking end time with + button. The relay and the cooking time symbol switch off. The symbol lights up again when the time of day corresponds to the cooking start time. When the cooking time is up, the AUTO symbol flashes, the sound signal rings, the cooking time symbol and the relay switch off

### ● Minutes counter

Press the minutes counter button and set the cooking time with + or button.

The bell symbol lights up when the minutes counter is operating, when the set time is up, the sound rings and the bell symbol switches off.

### ● Sound signal

The sound signal starts at the end of a programme or of the minutes counter function and it lasts for 15 minutes.

To stop it, push any functions button.

### ● Start programme and check

The programme will start in 4 seconds after it has been set. The programme can be checked at any time by pressing the corresponding button.

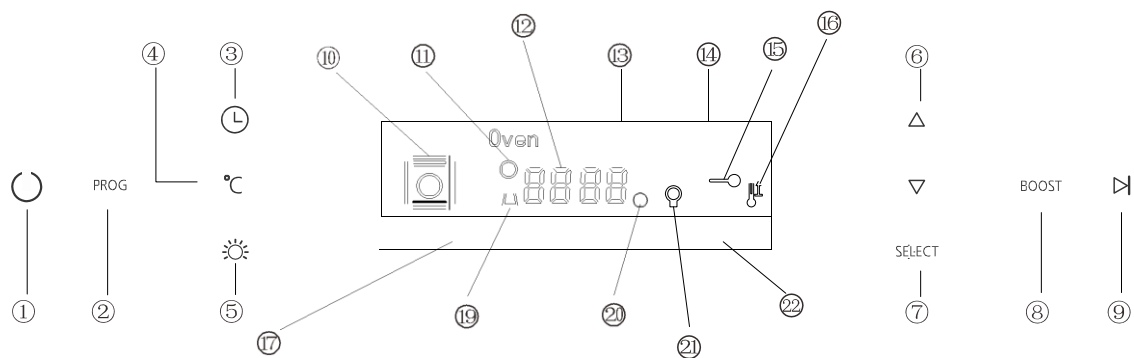
### ● Setting error

A setting error is made if the time of day on the clock falls within the cooking start and end times. To correct the setting error, change the cooking time or cooking end time the relays switch off when a setting error is made.

### ● Cancelling a setting

To cancel a setting, press the cooking time button and then press the button until 00:00 appears on the display. A set programme will be automatically cancelled on completion.

## Display Panel



### Touch Button Description

- ① Power
- ② Function
- ③ Timer
- ④ Temperature
- ⑤ Light
- ⑥ Plus/Minus
- ⑦ OK
- ⑧ Rapid Heat-up
- ⑨ Start / Pause

### Display Description

- ⑩ Function
- ⑪ Time
- ⑫ Actual Temperature/Time
- ⑬ Set Temperature
- ⑭ Current Time
- ⑮ Safety Lock

⑩ Rapid Heat-up

⑪ Cooking Duration Time



⑫ Alarm

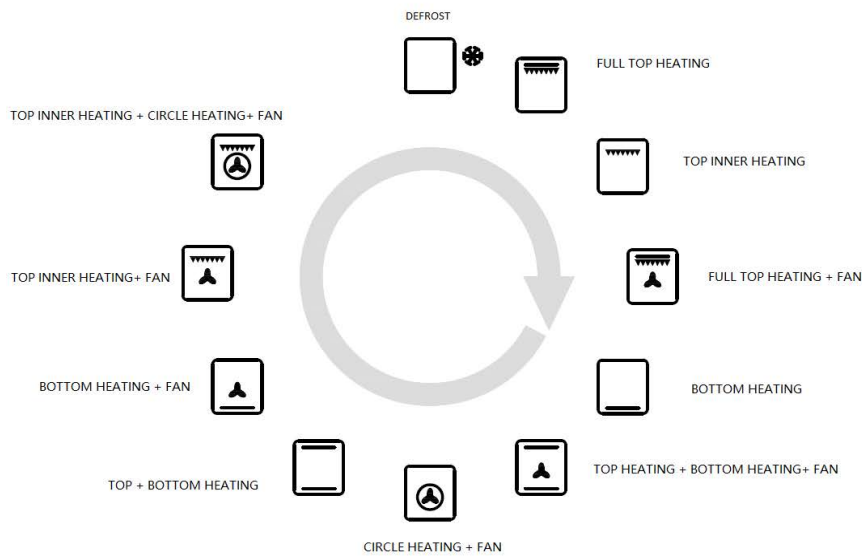
⑬ Heating Indicator


⑭ Light

⑮ Cooking End Time

## Operation

1. Power Switch  . To turn on/off the display panel. Will show current time when turn on the display.
2. Function Switch PROG  . Pressing it to shift to different function. When you shift to new function, current function will stop and cooking time must be reset. Function list as following,



3. Start/Pause Switch  . When you shift to new function, press it to start cooking. During start status, display show current oven temperature. For example,



While display show current time during pause status. For example,



4. Time Switch.



to set alarm( short

a/ Press switch for 3S to set current time. Adjust time number

+ -

SELECT

by pressing / . And press to confirm setting.

b/ Alarm setting. Press switch until ⌚ keep flashing. Display will show "0:00". Adjust time number by

pressing + / - . And press SELECT to confirm setting. Set time number back to "0:00" to cancel alarm.

c/ Set the cook time. Press switch until display show

"Duration" and "End". Adjust time number by pressing

/ . And press to confirm setting. Start working

time = End time – Duration time.

5. Safety Lock . Pressing SELECT for 5S to enter or cancel safety lock.

6. Temperature Setting. After function is selected, press °C to set temperature. Adjust temperature number by pressing / .

And press to confirm setting.

7. Rapid Heat-up <sup>BOOST</sup>. If temperature is set more than 100°C, can press this key to heat up oven faster.

Display will show .

8. Light . Light will be off if no operation in 3 minutes.

**Alarm setting**

When the screen is on, press ⌚ and signal keep flashing , press / press for 1 minute setting, and long press for 10 minutes setting, maximum 23:59), then press "SELECT" to confirm. If you want to cancel alarm, set it to "0:00" and press "SELECT" to confirm.

When the time has elapsed, the function indicator flashes and beeps for 15 seconds. Press any button to switch off the signal.

**Time setting**

Time setting is only available when connecting the power, and time "12:00" is flashing. Press / to set time( short press for 1 minute setting, and long press for 10 minutes setting), then press "SELECT" to confirm.

When the oven is restart, must set time before other operation.

## How to keep Your Oven in Shape

This appliance is for household use only, don't use it outdoors!

Important: Unplug your oven before cleaning, or performing maintenance!

To extend the life of your oven, it must be cleaned frequently, keeping in mind that:

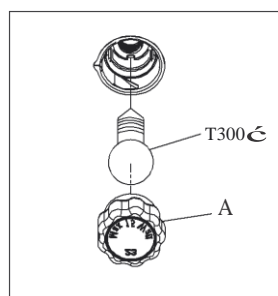
### ⚡ Do not use steam equipment to clean the appliance.

- ⚡ To protect against the risk of electrical shock, do not immerse the unit, cord or plug in water or other liquid or sprinkle water to clean the appliance!
- ⚡ Don't clean the appliance when it still hot! The inside and external surface of the oven should preferably be cleaned by damp cloth when it is cooled down.
- ⚡ Wash all accessories in hot sudsy water or in a dishwasher, wipe dry with a paper or cloth towel.
- ⚡ If you use your oven for an extended period of time, condensation may form. Dry it using a soft cloth.
- ⚡ There is a rubber seal surrounding the oven opening which guarantees its perfect functioning. Check the condition of this seal on a regular basis. If necessary, clean it and avoid using abrasive products or objects to do so. Should it become damaged, please contact your nearest After-sales Service Centre. We recommend you avoid using the oven until it has been repaired.
- ⚡ Never line the oven bottom with aluminium foil, as the consequent accumulation of heat could compromise the cooking and even damage the enamel.
- ⚡ Clear the glass door using damp cloth and dry it with a soft cloth.

Do not use harsh abrasive cleaners or sharp metal scrapers to clean the oven door glass since they can scratch the surface, which may result in shattering of the glass.

### Replacing the Lamp in the Oven

- ⚡ Unplug your oven!
- ⚡ Remove the glass cover of the lamp-holder.
- ⚡ Remove the light bulb and replace it with a similar one



- Voltage: AC220V-240V
- Wattage: 15W
- Cap: E14

- ⚡ Remount the glass cover and reconnect the appliance to the power supply.

! Do not touch the light bulb directly with your hands.

**WARNING:** Ensure that the appliance is unplugged before replacing the lamp to avoid the possibility of electric shock.

**Warning: Do not operate appliance with damaged cord or plug or after the appliance malfunctions, or has been damaged in any manner, return appliance to the nearest Authorized Service Center for examination. Repair, or adjustment!**

#### USEFUL NOTES FOR COOKING

In the following table, some indicative hints for cooking:

FAULTS	CAUSES	REMEDIES
The upper crust is dark and the lower part too pale	Not enough heat from the bottom	<ul style="list-style-type: none"> <li>- Use the natural convection position</li> <li>- Use deeper cake tins</li> <li>- Lower the temperature</li> <li>- Put the cake on a lower shelf</li> </ul>
The lower part is dark and the upper crust too pale	Excessive heat from the bottom	<ul style="list-style-type: none"> <li>- Use the natural convection position</li> <li>- Use lower side tins</li> <li>- Lower the temperature</li> <li>- Put the cake on a higher shelf</li> </ul>
The outside is too cooked and the inside not cooked enough	Too high temperature	<ul style="list-style-type: none"> <li>- Lower the temperature and increase the cooking time</li> </ul>
The outside is too dry even though of the right color	Too low temperature	<ul style="list-style-type: none"> <li>- Increase the temperature and reduce the cooking time.</li> </ul>

#### Protective kit

During operation, the oven glass door and adjacent parts of the appliance become hot. Make sure, therefore, that children do not touch the appliance.

This appliance is not intended for use by persons (including children) with reduced physical, sensory or mental capabilities or lack of experience and knowledge, unless they have been given supervision or instruction concerning use of the appliance by a person responsible for their safety.

Children should be supervised to ensure that they do not play with the appliance.

For greater safety, an additional child-safety device is available from our Head Office and our Authorised Service Centres (see enclosed list). When ordering this, please give the code: BAB-followed by the appliance model. The model is stamped on the plate which is visible on the front part of the oven upon opening the door.

### Disassembling/assembling the oven door

To make it easier to clean the inside of your oven, the oven door can be removed, by proceeding as follows (fig. 11):

- ⊞ Open the door completely and lift the 2 levers “B” (fig.11-1);
- ⊞ Now, shutting the door slightly, you can lift it out by pulling out the hooks “A” as shown in figure 2.

To reassemble the door:

- ⊞ With the door in a vertical position, insert the two hooks “A” into the slots;
- ⊞ Ensure that seat “D” is hooked perfectly onto the edge of the slot (move the oven door backwards and forward slightly);
- ⊞ Keep the oven door open fully, unhook the 2 levers “B” downwards and then shut the door again.

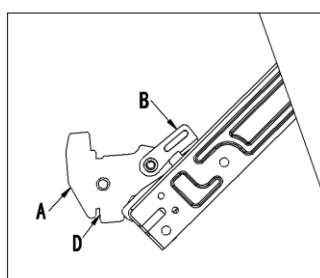


Fig.11-1

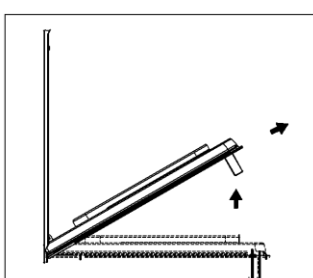


Fig.11-2



## Instruction of Removable Glazing Door

The oven door is made up of 2 panes of glass and has vents at the top and bottom. When the oven is operating, air is circulated through the door to keep the outer pane cool. If condensation has worked its way in between the glass panes, the door can be dismantled in order to clean in between the panes.

Remove the door as per above instruction and place it on a protective surface (e.g. on a table cloth) to prevent it getting scratched. The door handle should line up with the edge of the table. Make sure the glass lies flat to avoid breakage of glass during cleaning.

1. Press the button on left and right side of door, take out top rail. (Fig.1)
2. Take out inner glass slowly (Fig.2)

Clean the glass panes and other parts with a damp microfibre cloth.

or a clean sponge and a solution of hot water with a little washing-up liquid. Wipe dry using a soft cloth.

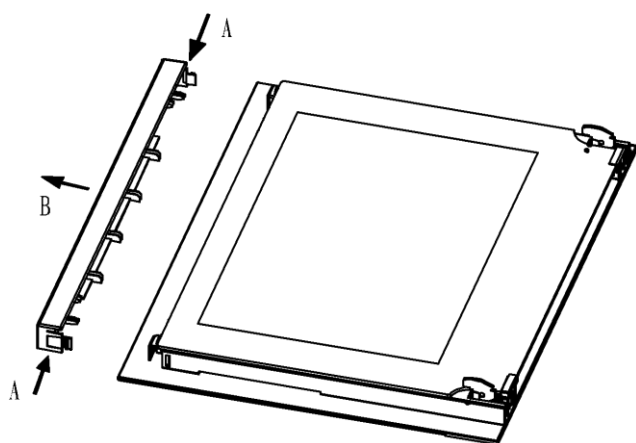


Fig.1

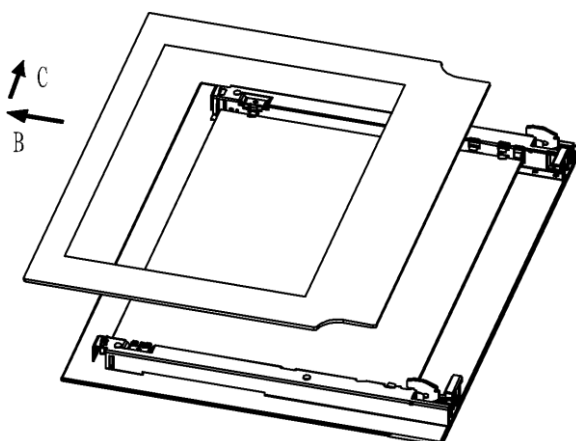


Fig.2



This product must not be disposed together with the domestic waste. This product has to be disposed at an authorized place for recycling of electrical and electronic appliances.

By collecting and recycling waste, you help save natural resources, and make sure the product is disposed in an environmental friendly and healthy way.

**Important:** if you decide not to use the oven any more, it should be made inoperable by cutting the power supply cable, after unplugging it from the power supply. Disused appliances can be a safety risk as children often play with them. For this reason it is advisable to make the oven safe.

**FOUR ÉLECTRIQUE**

**60 cm**

**MANUEL D'INSTRUCTIONS**

# INSTRUCTIONS D'UTILISATION

## AVERTISSEMENTS GÉNÉRAUX

Lisez attentivement toutes les instructions contenues dans ce manuel. Il vous fournit des informations importantes concernant l'installation, l'utilisation et l'entretien en toute sécurité de l'appareil, ainsi que des conseils utiles pour tirer le meilleur parti de votre four. Conservez ce livret en lieu sûr pour pouvoir le consulter ultérieurement.

Après avoir retiré l'emballage, vérifiez que l'appareil n'est pas endommagé.

Veillez à conserver les matériaux d'emballage (bâche plastique, polystyrène expansé, etc.) hors de portée des enfants, car ils présentent un danger.

**IMPORTANT** : veuillez ne pas utiliser la poignée de la porte du four pour déplacer l'appareil, par exemple, pour le retirer de son emballage.

### ATTENTION

- **Le four est un appareil qui, de par sa nature, devient chaud, surtout au niveau de la porte vitrée.**
- **Il est donc fortement recommandé que les enfants ne s'approchent pas du four lorsqu'il est en marche, en particulier lorsque le gril est utilisé.**

La première fois que vous allumez le four, de la fumée âcre et nauséabonde peut apparaître. Ceci est causé par l'échauffement de l'adhésif utilisé sur les panneaux isolants entourant le four. Il n'y a rien d'inhabituel à cela. Si cela se produit, attendez simplement que la fumée disparaisse avant de placer des aliments dans le four. Veuillez ne jamais rôtir ou cuire d'aliments sur la base du four.

## SÉCURITÉ

Toutes les installations doivent être effectuées par une personne dûment qualifiée, en suivant rigoureusement les instructions du fabricant.

- **AVERTISSEMENT** : S'assurer que l'appareil est éteint sur le boîtier de dérivation avec fusibles avant de remplacer la lampe, pour éviter les risques de chocs électriques ou de brûlures.
- **AVERTISSEMENT** : Des parties accessibles peuvent devenir chaudes lors de l'utilisation. Il convient d'éloigner les jeunes enfants.
- **AVERTISSEMENT** : il convient de ne pas mettre en marche le four si la porte ou des joints de porte sont endommagés, jusqu'à leur réparation.

Contactez le service client pour obtenir des conseils.

- Lors de l'installation, le câble d'alimentation ne doit pas toucher les parties chaudes de l'appareil.
- S'assurer que le cordon d'alimentation n'est pas coincé sous l'appareil ou dans celui-ci et éviter d'endommager le cordon d'alimentation.
- Ne pas installer l'appareil à l'extérieur, dans un endroit humide ou dans une zone pouvant présenter des fuites d'eau, par exemple, sous ou près d'un évier. En cas de fuite d'eau, laisser l'appareil sécher naturellement. Ne pas utiliser l'appareil et contacter le service client pour obtenir des conseils.
- Jeter l'emballage avec soin.
- Ne pas utiliser d'aérosols à proximité de l'appareil.
- **AVERTISSEMENT** : cet appareil peut être utilisé par un enfant de 8 ans ou plus et par des personnes à capacités physiques, sensorielles ou mentales réduites ou avec un manque d'expérience ou de connaissances, s'ils sont sous surveillance ou si des instructions concernant l'utilisation en toute sécurité leur ont été données et qu'ils ont compris les risques encourus. Les enfants ne doivent pas jouer avec l'appareil.
- Le nettoyage et l'entretien ne doivent pas être effectués par des enfants sans surveillance. Garder l'appareil et son câble d'alimentation hors de la portée des enfants de moins de 8 ans.
- Si le cordon d'alimentation est endommagé il doit être remplacé par le fabricant, son prestataire de service ou une personne qualifiée, afin d'éviter tout danger ou blessure.
- Cet appareil n'est pas prévu pour être mis en marche au moyen d'une minuterie externe ou d'un système de contrôle à distance autonome.
- L'appareil est conçu pour cuire des aliments et il est destiné à une utilisation domestique uniquement. Ne pas utiliser cet appareil comme source de chaleur.
- Le fabricant décline toute responsabilité en cas de dommages personnels ou matériels en cas de mauvaise utilisation ou de mauvaise installation de cet appareil.
- risque de brûlures ! Au cours de l'utilisation, l'appareil devient chaud. Veiller à éviter tout contact avec les éléments de chauffage à l'intérieur du four.
- Ne pas s'appuyer sur la porte ni placer d'objets sur la porte de l'appareil. Ceci pourrait endommager les charnières de la porte.
- Le four doit être installé conformément aux instructions d'installation et toutes les dimensions doivent être respectées.

- Avant de connecter l'appareil à l'alimentation électrique, vérifier que la tension d'alimentation électrique et que l'intensité nominale correspondent aux détails d'alimentation électrique présentés sur l'étiquette signalétique de l'appareil.
- Ne jamais utiliser d'appareil endommagé! Débrancher l'appareil de la prise électrique et contacter le revendeur s'il est endommagé
- risque de choc électrique ! Ne pas tenter de réparer l'appareil soi-même. En cas de dysfonctionnement, les réparations doivent être effectuées par un personnel qualifié uniquement.
- Afin de ne pas endommager le cordon, ne pas le coincer, plier ou frotter sur des bords coupants.
- L'éloigner des surfaces chaudes ou des flammes nues.
- Placer le cordon de manière à ce qu'il soit impossible de le tirer involontairement ou afin qu'il ne puisse pas provoquer de trébuchement. Garder l'appareil et son cordon hors de la portée des enfants.
- Ne pas mettre en marche l'appareil avec des mains mouillées ou en se tenant sur un sol mouillé
- Toujours éteindre l'appareil avant de le débrancher.
- Débrancher l'alimentation du four lorsqu'il n'est pas utilisé ou avant de le nettoyer.
- **AVERTISSEMENT** : cet appareil est livré avec un cordon d'alimentation à trois conducteurs, il doit être relié directement à l'alimentation électrique via un interrupteur omnipolaire ou bipolaire présentant un écart minimal de 3 mm entre chaque raccord.
- Il convient d'installer le boîtier de dérivation avec fusibles dans un endroit facilement accessible si l'appareil doit immédiatement être débranché de la source d'alimentation, en cas d'urgence.
- Le câblage fixe doit être protégé des surfaces chaudes.
- Ne pas accrocher d'objets sur la poignée de la porte du four.
- **ATTENTION** : ne pas couvrir le bas du four du papier aluminium ou d'autres objets. Cela pourrait provoquer un risque d'incendie et endommager l'émail du four !
- Les éléments chauffants ne doivent pas entrer en contact avec du papier aluminium, du plastique, du papier ou du tissu. Ne jamais laisser l'appareil sans surveillance pendant utilisation, spécialement lors d'une cuisson avec des substances inflammables (par exemple, de l'huile chaude, de la graisse, etc.).

- Ne jamais conserver ou utiliser de produits chimiques agressifs, d'aérosol, de produits inflammables ou de produits non alimentaires dans ou près du four. Le four est spécialement conçu pour chauffer ou cuire des aliments.

L'utilisation de produits chimiques corrosifs lors du chauffage ou du nettoyage peut endommager l'appareil et causer des dommages.

- Si des aliments prennent feu dans le four, maintenir la porte fermée. Éteindre le four et le débrancher de l'alimentation électrique. Toujours faire attention lors de l'ouverture de la porte.
- Se déplacer sur le côté et ouvrir doucement la porte afin que l'air chaud/la vapeur puisse s'échapper. S'assurer d'éloigner votre visage lors de l'ouverture et qu'aucun enfant ou animaux domestiques n'est près du four.
- N'utiliser que des ustensiles pouvant être utilisés pour ce type de four.
- Il convient que le four soit nettoyé régulièrement et que tout résidu alimentaire soit diminué
- Ne pas utiliser de nettoyeurs abrasifs ou de racloirs métalliques pour nettoyer la vitre de la porte du four. Ils peuvent rayer la surface, et par conséquent briser la vitre.
- Un nettoyeur vapeur ne doit pas être utilisé
- **AVERTISSEMENT** : l'appareil et ses parties accessibles peuvent devenir chauds pendant l'utilisation. Veiller à éviter tout contact avec les éléments de chauffe.
- Garder les enfants de moins de 8 ans à l'écart de l'appareil à moins qu'ils ne soient surveillés en permanence.
- L'appareil ne doit pas être installé derrière une porte décorative afin d'éviter toute surchauffe.

### **La sécurité ne devrait jamais être une option**

- ⊙ Cet appareil est conçu pour un usage non professionnel, domestique et ses fonctions ne doivent pas être modifiées.
- ⊙ Le système électrique de cet appareil ne peut être utilisé en toute sécurité que s'il est correctement raccordé à un système de mise à la terre efficace et conforme aux normes de sécurité en vigueur.
- ⊙ Le fabricant n'est pas responsable des dommages qui pourraient résulter d'une installation incorrecte ou d'une utilisation inappropriée, incorrecte ou déraisonnable de l'appareil.

Les articles suivants sont potentiellement dangereux et, par conséquent, des mesures appropriées doivent être prises pour empêcher les enfants et les personnes handicapées d'entrer en contact avec eux :

- Les commandes et l'appareil en général ;
- Les emballages (sacs, polystyrène, clous, etc.) ;
- L'appareil, immédiatement après l'utilisation du four ou du gril, en raison de la chaleur générée ;
- L'appareil lorsqu'il n'est plus utilisé (les pièces potentiellement dangereuses doivent être sécurisées).

**Évitez ce qui suit :**

- Toucher l'appareil avec certaines parties du corps mouillées ;
- Utiliser l'appareil pieds nus ;
- Tirer sur l'appareil ou sur le cordon d'alimentation pour le débrancher du secteur ;
- Obstruer les fentes de ventilation ou de dissipation de la chaleur ;
- Permettre aux cordons d'alimentation des petits appareils d'entrer en contact avec les parties chaudes de l'appareil ;
- Exposer l'appareil aux agents atmosphériques (pluie, soleil) ;
- Utiliser le four à des fins d'entreposage ;
- Utiliser des liquides inflammables à proximité de l'appareil ;
- Utiliser des adaptateurs, des prises multiples et/ou des rallonges ;
- Tenter d'installer ou de réparer l'appareil sans l'aide d'un personnel qualifié

**AVERTISSEMENT**

- **Les parties accessibles chaufferont pendant l'utilisation. Pour éviter les brûlures et les échaudures, les enfants doivent être tenus à l'écart.**
- **Pendant l'utilisation, l'appareil devient chaud, faites donc attention à ne pas toucher les éléments chauffants à l'intérieur du four.**

**Dans les cas suivants, veuillez contacter du personnel qualifié :**

- Installation (en suivant les instructions du fabricant) ;
- En cas de doute sur le fonctionnement de l'appareil ;
- Remplacement de la prise électrique lorsqu'elle n'est pas compatible avec la fiche de l'appareil.

**Veillez contacter les centres de réparation autorisés par le fabricant dans les cas suivants :**

- En cas de doute sur la solidité de l'appareil, après l'avoir retiré de son emballage ;
- Si l'alimentation électrique a été endommagée ou doit être remplacée ;
- Si l'appareil tombe en panne ou fonctionne mal, demandez des pièces de rechange d'origine.

**Il est recommandé d'agir comme suit :**

- N'utilisez l'appareil que pour cuire des aliments, rien d'autre ;
- Vérifiez la solidité de l'appareil après l'avoir déballé ;
- Débranchez l'appareil du réseau électrique s'il ne fonctionne pas correctement et avant de procéder au nettoyage ou à l'entretien ;
- Lorsque l'appareil n'est pas utilisé pendant une période prolongée, débranchez-le et fermez le robinet de gaz (le cas échéant) ;
- Utilisez des gants de cuisine pour placer les plats dans le four ou pour les retirer ;
- Saisissez toujours la porte du four au centre, car les extrémités peuvent être chaudes en raison d'un échappement d'air chaud ;
- Assurez-vous que les boutons de commande sont en position « 0 » lorsque l'appareil n'est pas utilisé ;
- Débranchez l'appareil si vous décidez de ne plus l'utiliser.

⊙ Le fabricant ne peut être tenu responsable des dommages dus à : une installation incorrecte, une utilisation inappropriée, incorrecte ou déraisonnable.

## SPÉCIFICATIONS

Les fours sont conçus pour fonctionner avec un courant alternatif monophasé de 220 à 240 V 50 Hz. Avant l'installation de l'appareil, nous vous suggérons de toujours vérifier ces spécifications sur la plaque signalétique qui se trouve sur la partie arrière extérieure.

<b>Puissances absorbées selon les modèles</b>		Accessoires selon les modèles	
Élément chauffant inférieur du four 1 200 Watts	Élément chauffant intérieur du four 1 900 Watts	Moteur synchro	4 Watts
Élément chauffant supérieur du four 1 000 Watts	Élément chauffant de gril complet 1 000 + 1 900 Watts	Moteur à bague de démarrage (arrière)	25 Watts
Lumière du four 15 Watts	Élément chauffant du cercle 2 100 Watts	Moteur à bague de démarrage (supérieur)	15 Watts



## VOYANTS LUMINEUX

Les voyants lumineux situés au-dessus du panneau de commande s'allument et s'éteignent lorsque les éléments chauffants sont insérés ou retirés. Pendant le fonctionnement thermostatique du four, la lumière du néon reste allumée jusqu'à ce que la température pré-réglée soit atteinte. Quand elle s'éteint, la température est atteinte. Lorsque le four refroidit, le thermostat détermine la remise en place des éléments chauffants et l'allumage des voyants lumineux en conséquence. Sur certains modèles, le voyant lumineux interne du four, qui reste toujours allumé lorsqu'une fonction est utilisée, est considéré comme un voyant d'avertissement de fonctionnement.

## INSTALLATION DE L'APPAREIL

### **IMPORTANT : Débranchez votre four avant d'effectuer l'installation ou des tâches d'entretien !**

L'installation doit être effectuée par un professionnel qualifié conformément aux instructions. Le fabricant décline toute responsabilité en cas de dommages physiques aux personnes ou aux animaux ou en cas de dommages matériels dus à une mauvaise installation.

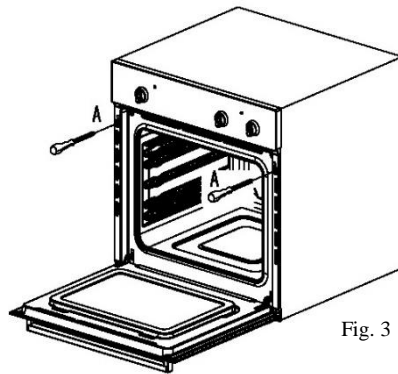
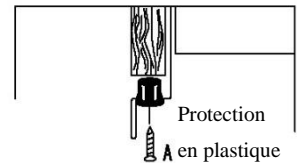


Fig. 3



### **Montage de l'appareil**

- Insérez l'appareil dans l'emplacement réservé (sous un plan de travail ou au-dessus d'un autre appareil) en insérant les vis et les protections en plastique dans les 2 trous visibles sur le cadre du four lorsque la porte est ouverte.
- Pour une circulation d'air optimale, le four doit être monté selon les dimensions indiquées dans la fig. 1-2 de la page 2.
- Le panneau arrière de l'armoire doit être retiré pour que l'air puisse circuler librement. Le panneau sur lequel le four est monté doit posséder un espace d'au moins 70 mm à l'arrière.

**Remarque : lorsque les fours doivent être assortis à des tables de cuisson, il est essentiel de suivre les instructions contenues dans le livret fourni avec l'autre appareil.**

## IMPORTANT

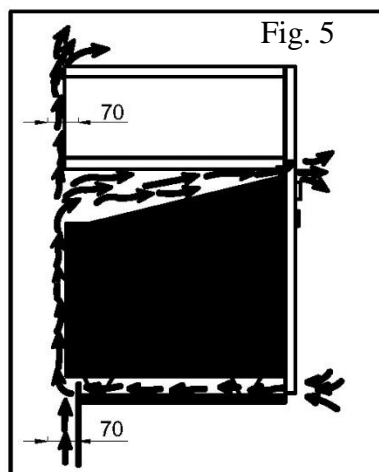
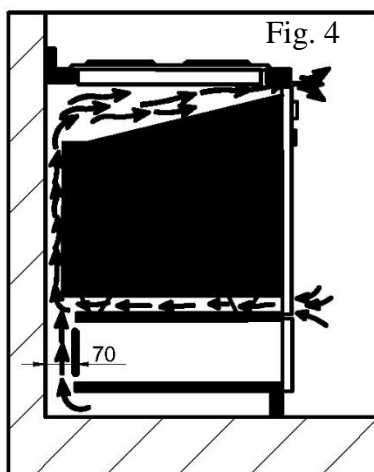
- Pendant l'utilisation, l'appareil devient chaud, faites donc attention à ne pas toucher les éléments chauffants à l'intérieur du four.
- Les parties accessibles peuvent devenir chaudes pendant l'utilisation. Les jeunes enfants doivent être tenus à l'écart.
- N'utilisez pas de nettoyeurs abrasifs agressifs ou de racloirs métalliques tranchants pour nettoyer la vitre de la porte du four, car ils peuvent rayer la surface et éventuellement briser la vitre.

Pour qu'un four encastré fonctionne bien, l'armoire doit être du bon type.

Les panneaux des meubles adjacents doivent être résistants à la chaleur, notamment lorsque les meubles adjacents sont en bois plaqué. Dans ce cas, les colles doivent pouvoir résister à une température de 120 °C. Les matières plastiques ou les adhésifs qui ne peuvent pas résister à cette température se déformeront ou se détacheront.

Pour respecter les consignes de sécurité, une fois l'appareil installé, vous ne devez pas pouvoir entrer en contact avec les composants électriques.

Toutes les pièces qui offrent une protection doivent être fixées de telle sorte qu'elles ne puissent être retirées sans l'aide d'un outil.



Assurez-vous que l'appareil est éteint avant de remplacer la lampe, pour éviter tout risque d'électrocution.

## RACCORDEMENT AU RÉSEAU ÉLECTRIQUE

**L'APPAREIL DOIT ÊTRE RACCORDÉ CONFORMÉMENT AUX RÈGLES EN VIGUEUR. IL NE PEUT ÊTRE MANIPULÉ QUE PAR UN INSTALLATEUR ÉLECTRIQUE AGRÉÉ, LE CAS ÉCHÉANT.**

## **AVERTISSEMENT : CET APPAREIL DOIT ÊTRE MIS À LA TERRE**

- Vérifiez que la puissance nominale du réseau électrique et des prises est adaptée à la puissance maximale de l'appareil, comme indiqué sur la plaque signalétique.
- La prise doit être accessible après l'installation. Branchez la fiche dans une prise munie d'un troisième contact correspondant à la mise à la terre. Celui-ci doit correctement être raccordé
- Si l'appareil est fourni équipé de câbles d'alimentation, mais n'est pas déjà équipé d'une fiche, connectez l'appareil en permanence au câblage fixe comme suit :
- Le fil de mise à la terre «jaune/vert », qui doit être raccordé à la borne, doit mesurer environ 10 mm de plus que les autres fils ; le fil neutre «bleu » doit être raccordé à la borne marquée par la lettre N.  
Les fils sous tension «noir, marron, rouge » doivent être raccordés à la borne L. Le raccordement au réseau peut également être effectué en installant un interrupteur bipolaire avec un espace minimal entre les contacts de 3 mm, proportionnel à la charge et conforme aux réglementations en vigueur.

### **Le fil de mise à la terre jaune/vert ne doit pas être contrôlé par l'interrupteur.**

La fiche ou l'interrupteur bipolaire utilisé pour le raccordement au secteur doit être facile à atteindre, une fois l'appareil en place.

### **IMPORTANT :**

positionnez le câble d'alimentation de manière à ce qu'il ne soit jamais soumis à une température supérieure à 50 °C au-dessus de la température ambiante.

- La sécurité électrique de l'appareil ne peut être garantie que s'il a été correctement raccordé à une alimentation électrique mise à la terre de manière efficace, conformément aux réglementations de sécurité électrique.
- Le fabricant ne peut être tenu responsable des dommages physiques ou matériels dus à une absence de mise à la terre.

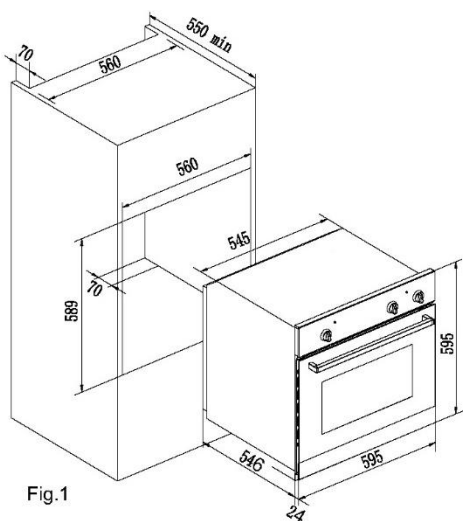


Fig.1

**DIMENSIONS DE MONTAGE**

Tolérance générale des dimensions de montage :

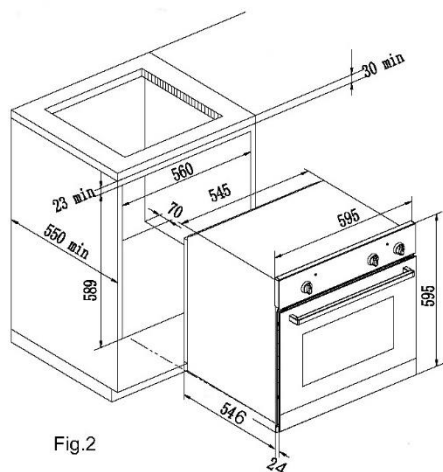
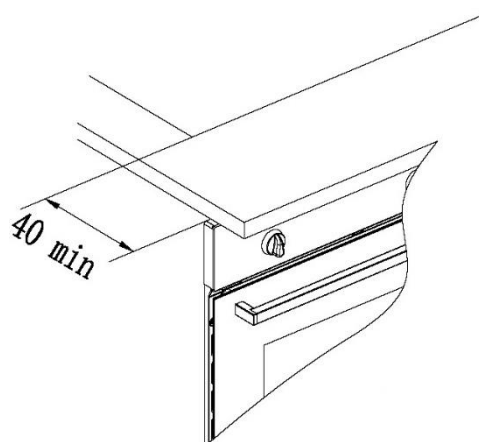
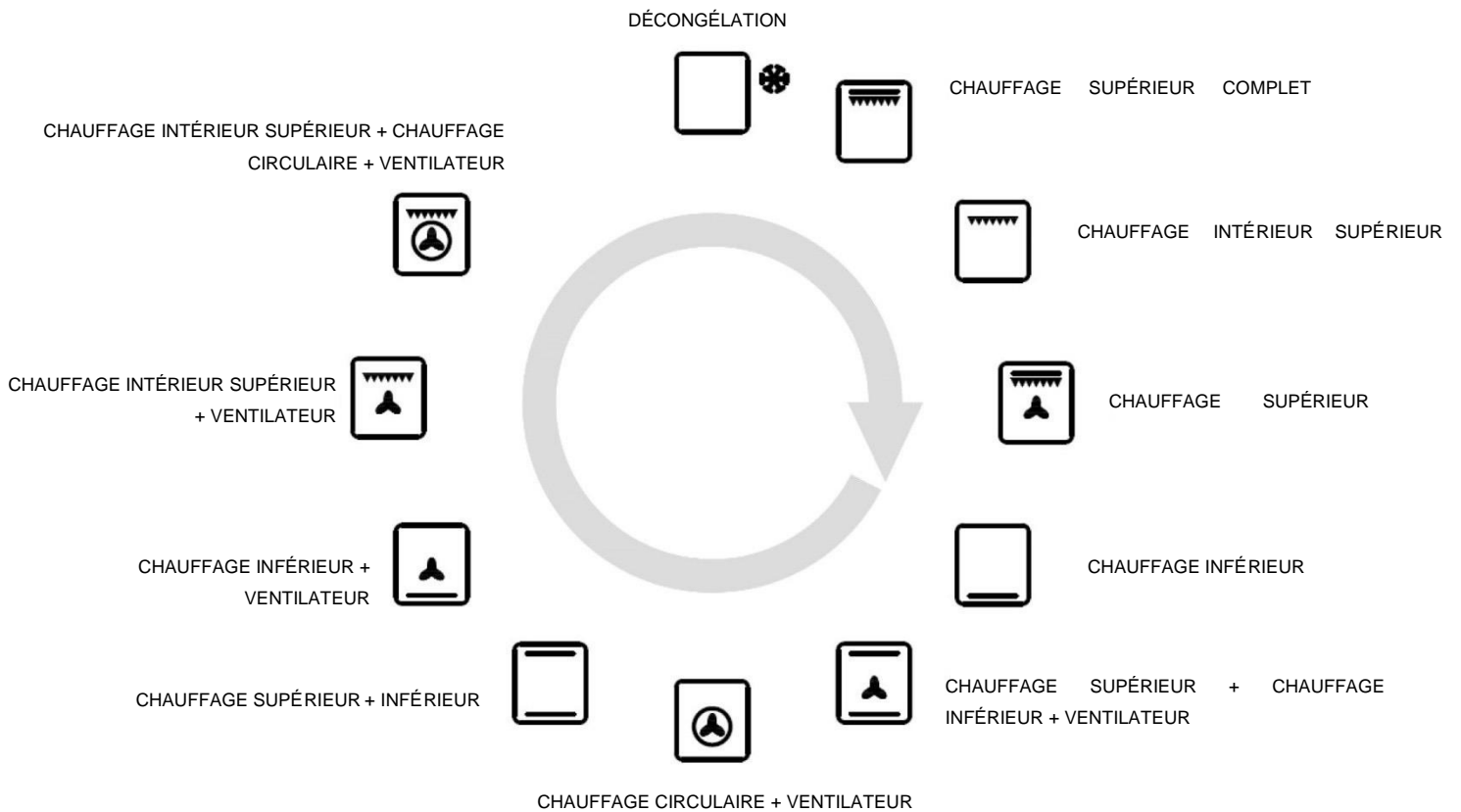




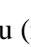



Largeur :  $560 \pm 1,5$  mmHauteur :  $589 + 0 - 2,5$  mm





Fig.2

Remarque : CUISINIÈRE À GAZ ENCASTRÉE (...?.....) POLYVALENTS





	Lumi ères dans la cavité
	Décongélation avec ventilateur L'air à la température ambiante est distribué à l'intérieur du four pour décongeler les aliments plus rapidement sans altérer les protéines.
	Élément chauffant du grill complet  ou (moteur à fente tournante  selon les modèles. Cette option est recommandée pour cuire à la broche, griller et gratiner. Elle doit toujours être utilisée avec la porte entrouverte et la protection de commande en position (voir fig. 10-10b).
	Four à chaleur tournante Le ventilateur et l'élément chauffant circulaire fonctionnent ensemble. L'air chaud réglable entre 50 et MAX °C est réparti uniformément à l'intérieur du four. Cette option est idéale pour cuire plusieurs types d'aliments (viande, poisson) en même temps sans altérer le goût et l'odeur. Elle est recommandée pour les pâtisseries délicates.
	Gril moyen Cette option est recommandée pour griller et gratiner de petites quantités d'aliments traditionnels. Cette fonction peut être utilisée avec une porte fermée pour des temps très courts (5 à 10 minutes). Pour des durées plus longues, cette fonction doit toujours être utilisée avec la porte entrouverte et la protection de commande en position.
	Grill complet Cette option est recommandée pour griller et gratiner des aliments traditionnels. Elle doit toujours être utilisée avec la porte entrouverte et la protection de commande en position (voir fig. 10-10b).

	<p>Four conventionnel avec rôtissoire Un four conventionnel fonctionne sur le principe de la chaleur montante. Il fait plus chaud en haut qu'en bas. C'est idéal pour cuire les différents côtés de la viande simultanément.</p>
	<p>Gril complet à chaleur tournante L'air chauffé par l'élément chauffant du gril circule à l'aide du ventilateur et contribue ainsi à répartir la chaleur entre 50 et 200 °C. Cette fonction peut être utilisée pour stériliser les pots en verre.</p>
	<p>Élément chauffant inférieur + Ventilateur L'air chauffé par l'élément chauffant inférieur circule à l'aide du ventilateur et contribue ainsi à distribuer la chaleur entre 50 et 200 °C. Cette fonction peut être utilisée pour stériliser les pots en verre.</p>
	<p>Cuisson au four intensive Le four est chauffé par des éléments supérieurs et inférieurs et le ventilateur monté sur le panneau arrière permet de distribuer la chaleur dans l'ensemble du four. Convient pour une pâtisserie parfaite, pas besoin de cuisiner à l'aveugle.</p>

- **Caractéristiques**

Horloge 24 heures avec programme automatique et compteur des minutes

- **Fonctions**

Temps de cuisson, temps de fin de cuisson, position manuelle, horloge, compteur des minutes, temps à régler jusqu'à 23 heures 59 minutes.

- **Écran d'affichage**

Affichage à 4 chiffres, affichage à 7 segments pour les temps de cuisson et l'heure de la journée. Temps de cuisson et fonction manuelle = symbole de casserole Fonction automatique = AUTO Compteur des minutes = symbole de cloche

Les symboles s'allument lorsque la fonction correspondante est sélectionnée

- **Paramètres**

Pour régler les paramètres, appuyez sur la fonction souhaitée et relâchez, puis réglez l'heure à l'aide des touches + et - dans les 5 secondes.

- **Touches + et -**

Les touches + et - augmentent ou diminuent la durée à une vitesse qui dépend de la durée pendant laquelle vous appuyez sur le bouton.

- **Réglage de l'heure**

Appuyez simultanément sur deux boutons (temps de cuisson, heure de fin, compteur des minutes) et sur le bouton + ou - pour régler l'heure désirée. Ceci efface tout programme précédemment réglé  
Les contacts sont désactivés et le symbole AUTO clignote.

- **Utilisation manuelle**

En appuyant sur la touche manuelle, les contacts relais s'enclenchent, le symbole AUTO s'éteint et le symbole casserole s'allume. La commande manuelle ne peut être activée qu'après la fin ou l'annulation du programme automatique.

- **Utilisation automatique**

Appuyez sur la touche de temps de cuisson ou de fin de cuisson pour passer automatiquement du mode manuel au mode automatique.

- **Utilisation semi-automatique avec réglage du temps de cuisson**

Appuyez sur la touche du temps de cuisson et réglez le

- **Utilisation semi-automatique avec réglage de l'heure de fin**

Appuyez sur le bouton Heure de fin. L'heure s'affiche à l'écran. Réglez l'heure de fin de cuisson avec la touche +. Les symboles AUTO et du temps de cuisson s'allument en continu. Les contacts de relais s'enclenchent. Lorsque l'heure de fin de cuisson correspond à l'heure du jour, le relais et le symbole du temps de cuisson s'éteignent. Quand le temps de cuisson est écoulé le symbole AUTO clignote, le signal sonore retentit et le relais et le bouton de temps de cuisson s'éteignent.

- **Utilisation automatique avec réglage du temps de cuisson et de fin de cuisson**

Appuyez sur la touche Temps de cuisson et sélectionnez la durée de cuisson à l'aide de la touche + ou -. Les symboles AUTO et du temps de cuisson s'allument en continu. Le relais s'enclenche. En appuyant sur la touche Heure de fin de cuisson, l'heure de fin de cuisson suivante s'affiche à l'écran. Réglez l'heure de fin de cuisson avec la touche +. Le relais et le symbole du temps de cuisson s'éteignent ; le symbole s'allume à nouveau lorsque l'heure de la journée correspond à l'heure de début de cuisson. Lorsque le temps de cuisson est écoulé le symbole AUTO clignote, le signal sonore retentit, le symbole du temps de cuisson et le relais sont désactivés.

- **Compteur des minutes**

Appuyez sur la touche du compteur des minutes et réglez le temps de cuisson à l'aide de la touche + ou -.

Le symbole de la cloche s'allume lorsque le compteur des minutes fonctionne, lorsque le temps réglé est écoulé le son retentit et le symbole de la cloche disparaît.

- **Signal sonore**

Le signal sonore retentit à la fin d'un programme ou lorsque le compteur des minutes est écoulé. Il dure 15 minutes.

Pour l'arrêter, appuyez sur n'importe quelle touche de fonction.

- **Démarrage du programme et vérification**

Le programme démarre 4 secondes après avoir été défini.

Le programme peut être vérifié à tout moment en appuyant sur la touche correspondante.

- **Erreur de réglage**

Une erreur de réglage se produit si l'heure de l'horloge est comprise entre les heures de début et de fin de cuisson. Pour corriger l'erreur de réglage, modifiez le temps de cuisson ou l'heure de fin de cuisson, les relais s'éteignent lorsqu'une erreur de réglage se produit.

- **Annulation d'un réglage**

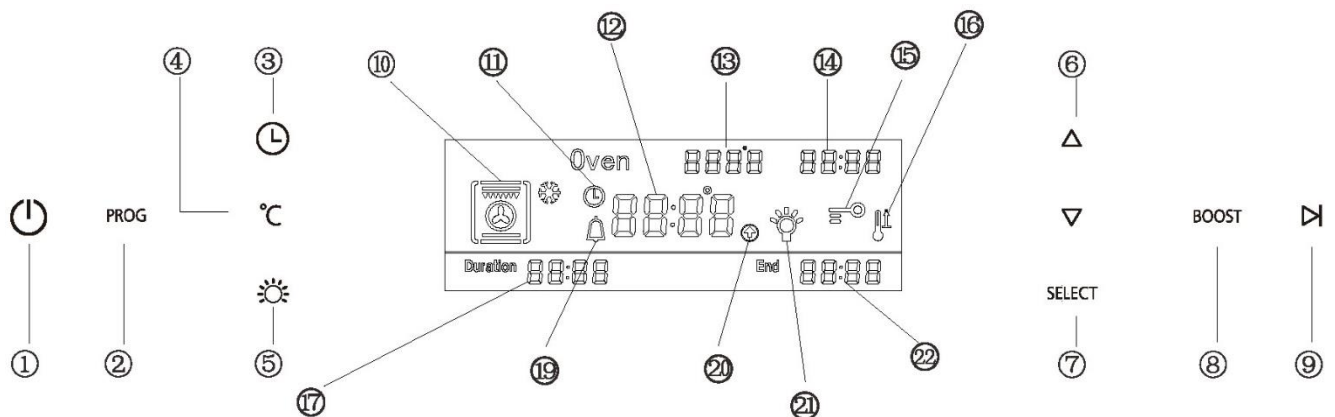
Pour annuler un réglage, appuyez sur la touche Temps de

temps désiré avec + ou -, les symboles AUTO et de temps de cuisson s'allument en continu. Le relais s'enclenche immédiatement. Lorsque l'heure de fin de cuisson correspond à l'heure du jour, le relais et le symbole du temps de cuisson s'éteignent. Le signal sonore retentit et le symbole AUTO clignote.

cuisson, puis appuyez sur la touche jusqu'à ce que 00:00 s'affiche à l'écran. Un programme défini sera automatiquement annulé à la fin du programme.



## Panneau d'affichage




## Description des touches tactiles

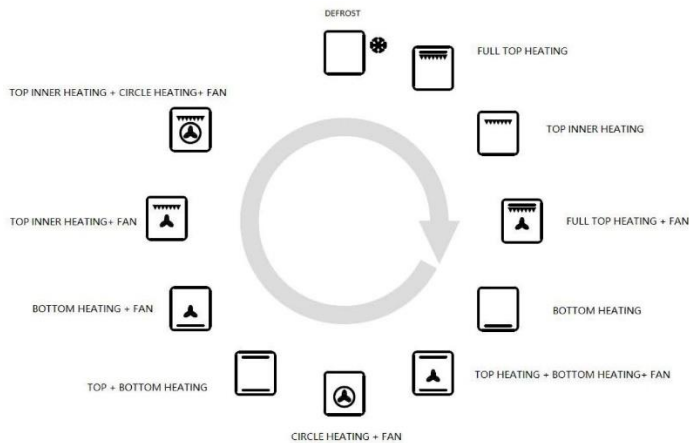
- ①. Puissance
- ②. Fonction
- ③. Minuterie
- ④. Température
- ⑤. Lumière
- ⑥. Plus/Moins
- ⑦. OK
- ⑧. Réchauffement rapide
- ⑨. Démarrage/Pause


## Description de l'affichage

- ⑩. Fonction
- ⑪. Durée
- ⑫. Température/Temps réel
- ⑬. Température définie
- ⑭. Heure actuelle
- ⑮. Verrouillage de sécurité
- ⑯. Réchauffement rapide
- ⑰. Durée de cuisson
- ⑱. Alarme
- ⑳. Témoin de chauffage
21. Lumière
22. Heure de fin de cuisson

## Fonctionnement

1. Interrupteur d'alimentation . Pour allumer/éteindre l'écran d'affichage. L'heure actuelle s'affichera lorsque l'affichage sera allumé.
2. Commutateur de fonction **PROG**. Appuyez sur cette touche pour passer à une autre fonction. Lorsque vous passez à une nouvelle fonction, la fonction actuelle s'arrête et le temps de cuisson doit être réinitialisé. La liste des fonctions apparaît comme suit :



3. Commutateur Démarrage/Pause . Lorsque vous passez à une nouvelle fonction, appuyez sur cette touche pour lancer la cuisson. Pendant l'état de démarrage, l'afficheur indique la température actuelle du four. Par exemple,




Lorsque l'écran affiche l'heure actuelle pendant l'état de pause. Par exemple,



4. Interrupteur horaire.






a/ Appuyez sur l'interrupteur pendant 3 sec pour régler l'heure actuelle. Réglez les chiffres de l'heure en appuyant sur **+** / **-**. Et appuyez sur **SELECT** sélectionner pour confirmer le réglage.



b/ Réglage de l'alarme. Appuyez sur l'interrupteur tant que  continue à clignoter. L'affichage

indiquera «0:00 ». Réglez les chiffres de l'heure en appuyant sur  $+$  /  $-$ . Et appuyez sur **SELECT** pour confirmer le réglage. Réglez à nouveau les chiffres de l'heure sur « 0:00 » pour annuler l'alarme.

c/ Réglage du temps de cuisson. Appuyez sur l'interrupteur jusqu'à ce que l'écran affiche **Duration** et **End**. Réglez les chiffres de l'heure en appuyant sur  $+$  /  $-$ . Et appuyez sur **SELECT** pour confirmer le réglage. Heure de début du travail = Heure de fin - Durée du travail.

5. Verrouillages de sécurité . Appuyez sur **SELECT** pendant 5 sec pour activer ou désactiver le verrouillage de sécurité.
6. Réglage de la température. Une fois la fonction sélectionnée, appuyez sur °C pour régler la température. Réglez les chiffres de la température en appuyant sur  $+$  /  $-$ . Et appuyez sur **SELECT** pour confirmer le réglage..
7. Réchauffement rapide **BOOST**. Si la température est définie sur une valeur supérieure à 100 °C, vous pouvez appuyer sur cette touche pour chauffer le four plus rapidement.  s'affichera à l'écran.
8. Lumière . La lumière s'éteindra si aucune opération n'est effectuée pendant 3 minutes.

## Réglage de l'alarme

Lorsque l'écran est allumé, appuyez sur  et le signal  clignote. Appuyez sur  $\Delta / \nabla$  pour régler l'alarme (appuyez brièvement pour régler minute par minute et longtemps pour régler par tranches de 10 minutes, maximum 23:59), puis sur « SÉLECTIONNER » pour la confirmer. Si vous souhaitez désactiver l'alarme, réglez-la sur « 0:00 », puis appuyez sur « SÉLECTIONNER » pour confirmer.

Une fois le temps écoulé, l'indicateur de fonction clignote et émet un bip pendant 15 secondes. Appuyez sur n'importe quelle touche pour désactiver le signal.

## Réglage de l'heure

Le réglage de l'heure n'est disponible que lors de la mise sous tension. L'heure « 12:00 » clignote. Appuyez sur  $\Delta / \nabla$  pour régler l'heure (appuyez brièvement pour régler minute par minute et longuement pour régler par tranches de 10 minutes), puis appuyez sur « SÉLECTIONNER » pour la confirmer.

Lorsque le four est redémarré, il faut régler l'heure avant toute autre opération.

## Comment conserver votre four en bon état

**Cet appareil est uniquement destiné à un usage domestique, ne l'utilisez pas en extérieur !**

Important : Débranchez votre four avant de le nettoyer ou d'effectuer des tâches d'entretien !

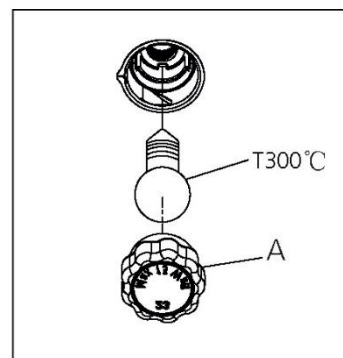
Pour prolonger la durée de vie de votre four, il doit être nettoyé fréquemment, en gardant les recommandations suivantes à l'esprit :

- ⊙ **N'utilisez pas de dispositif de nettoyage à vapeur pour nettoyer l'appareil.**
- ⊙ Pour éviter tout risque de choc électrique, n'immergez pas l'appareil, le cordon d'alimentation ou la fiche dans de l'eau ou un autre liquide et n'aspergez pas d'eau pour nettoyer l'appareil !
- ⊙ Ne nettoyez pas l'appareil lorsqu'il est encore chaud ! Les surfaces intérieures et extérieures du four doivent de préférence être nettoyées à l'aide d'un chiffon humide lorsqu'il est refroidi.
- ⊙ Lavez tous les accessoires à l'eau chaude savonneuse ou au lave-vaisselle, essuyez-les avec du papier ou un chiffon.
- ⊙ Si vous utilisez votre four pendant une période prolongée, de la condensation peut se former. Séchez-la à l'aide d'un chiffon doux.
- ⊙ L'ouverture du four est entourée d'un joint en caoutchouc qui garantit son parfait fonctionnement. Vérifiez régulièrement l'état de ce joint. Si nécessaire, nettoyez-le et évitez d'utiliser des produits ou objets abrasifs pour le faire. En cas de dommages, veuillez contacter le centre de réparation après-vente le plus proche. Nous vous recommandons d'éviter d'utiliser le four jusqu'à ce qu'il ait été réparé.
- ⊙ Ne recouvrez jamais le fond du four d'une feuille d'aluminium, car l'accumulation de chaleur pourrait compromettre la cuisson et même endommager l'émail.
- ⊙ Nettoyez la porte vitrée à l'aide d'un chiffon humide et essuyez-la avec un chiffon doux.

N'utilisez pas de nettoyeurs abrasifs agressifs ou de racloirs métalliques tranchants pour nettoyer la vitre de la porte du four, car ils peuvent rayer la surface et éventuellement briser la vitre.

### Remplacement de la lampe du four

- ⊙ Débranchez votre four !
- ⊙ Retirez la protection en verre du porte-lampe.
- ⊙ Retirez l'ampoule et remplacez-la par une ampoule similaire.



- Tension : CA 220 V-240 V
- Puissance : 15 W
- Fiche : E14

- ⊙ Remplacez la protection en verre et remettez l'appareil sous tension.  
! Veuillez ne pas toucher l'ampoule directement avec les doigts.

**AVERTISSEMENT** : Assurez-vous que l'appareil est débranché avant de remplacer la lampe, pour éviter tout risque d'électrocution.

**Avertissement** : N'utilisez pas l'appareil si le cordon d'alimentation ou la fiche est endommagé, ou après un dysfonctionnement de l'appareil, ou après qu'il ait été endommagé de quelque façon que ce soit, retournez l'appareil au centre de réparation agréé le plus proche pour le faire examiner, réparer ou régler !

### **NOTES DE CUISSON UTILES**

Dans le tableau suivant, nous vous fournissons quelques conseils indicatifs de cuisson :

ERREURS	CAUSES	SOLUTIONS
La couche supérieure est foncée et la partie inférieure trop pâle	Pas assez de chaleur provenant de la partie inférieure	<ul style="list-style-type: none"> <li>– Utiliser la position « convection naturelle »</li> <li>– Utiliser des moules plus profonds</li> <li>– Baisser la température</li> <li>– Poser le gâteau sur une clayette située à un niveau plus bas</li> </ul>
La couche inférieure est foncée et la partie supérieure trop pâle.	Chaleur excessive provenant de la partie inférieure	<ul style="list-style-type: none"> <li>– Utiliser la position « convection naturelle »</li> <li>– Utiliser des moules dont les parois sont moins élevées</li> <li>– Baisser la température</li> <li>– Placer le gâteau sur une clayette située à un niveau plus élevé</li> </ul>
L'extérieur est trop cuit et l'intérieur n'est pas assez cuit	Température trop élevée	<ul style="list-style-type: none"> <li>– Baisser la température et augmenter le temps de cuisson</li> </ul>
L'extérieur est trop sec, même s'il est de la bonne couleur.	Température trop basse	<ul style="list-style-type: none"> <li>– Augmenter la température et réduire le temps de cuisson.</li> </ul>

### **Kit de protection**

Pendant le fonctionnement, la porte vitrée du four et les parties adjacentes de l'appareil deviennent chaudes. Veillez donc à ce que les enfants ne touchent pas l'appareil.

Cet appareil n'est pas destiné à être utilisé par des personnes (y compris les enfants) aux capacités physiques, sensorielles ou mentales réduites, ou manquant d'expérience et de connaissances, sans surveillance ou sans avoir reçu d'instructions concernant l'utilisation de l'appareil de la part d'une personne responsable de leur sécurité.

Les enfants doivent être surveillés pour s'assurer qu'ils ne jouent pas avec l'appareil.

Pour plus de sécurité un dispositif de sécurité pour enfants supplémentaire est disponible auprès de notre siège social et dans nos centres de réparation autorisés (voir liste ci-jointe). Lors de la commande, veuillez indiquer le code : BAB-suivi par le modèle d'appareil. Le modèle est estampé sur la plaque qui est visible sur la partie avant du four lors de l'ouverture de la porte.

## Démontage/assemblage de la porte du four

Pour faciliter le nettoyage de l'intérieur de votre four, vous pouvez retirer la porte du four en procédant comme suit (fig. 11) :

- Ouvrez complètement la porte et soulevez les 2 leviers «B »(fig. 11-1) ;
- Maintenant, en fermant légèrement la porte, vous pouvez la soulever en tirant sur les crochets «A » comme indiqué sur la figure 2.

Comment remonter la porte :

- Avec la porte en position verticale, insérez les deux crochets «A » dans les fentes ;
- Veillez à ce que le point «D » soit parfaitement accroché au bord de la fente (déplacez légèrement la porte du four d'avant en arrière) ;
- Maintenez la porte du four complètement ouverte, décrochez les 2 leviers «B » vers le bas et refermez la porte.

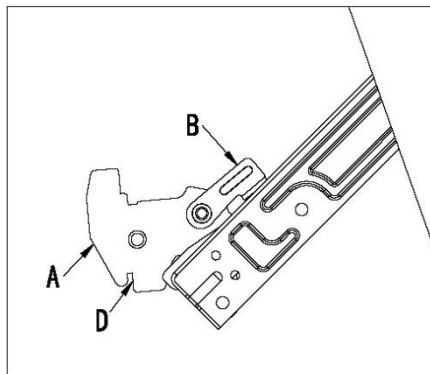


Fig. 11-1

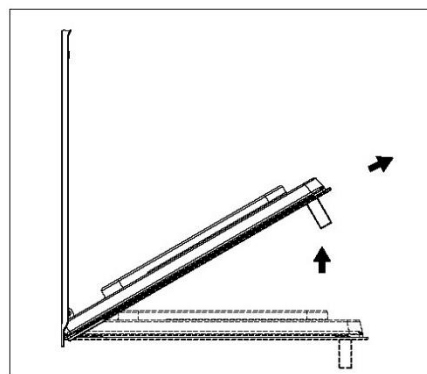


Fig. 11-2

### Instruction pour la porte de vitrage amovible

La porte du four est composée de 2 panneaux en verre et comporte des événements en haut et en bas. Quand le four fonctionne, l'air circule à travers la porte pour garder la vitre extérieure fraîche. Si de la condensation s'est infiltrée entre les vitres, la porte peut être démontée afin de nettoyer entre les vitres.

Retirez la porte selon les instructions ci-dessus et déposez-la sur une surface protégée (par ex. sur une nappe de table)

pour éviter de la rayer. La poignée de la porte doit être alignée avec le bord de la table. Veillez à ce que la vitre soit bien à plat pour éviter qu'elle ne se brise pendant le nettoyage.

1. Appuyez sur le bouton à gauche et à droite de la porte, retirez le rail supérieur. (Fig. 1)
2. Retirez lentement le verre intérieur (Fig. 2)

Nettoyez les vitres en verre et les autres pièces avec un chiffon en microfibre humide ou une éponge propre et une solution d'eau chaude avec un peu de liquide vaisselle. Essuyez avec un chiffon doux.

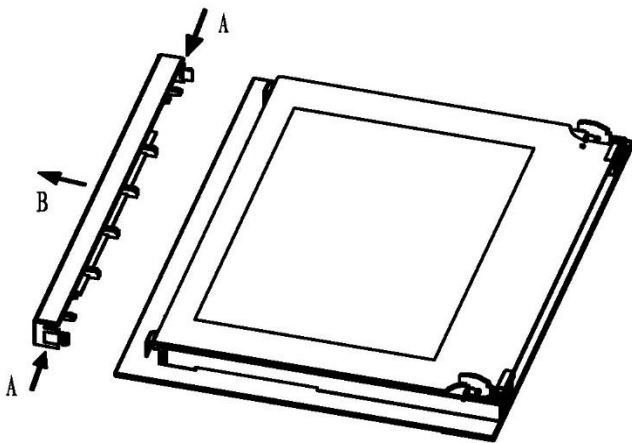


Fig. 1

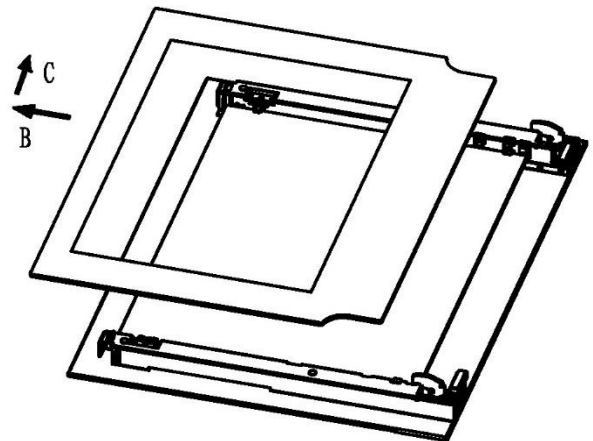


Fig. 2



Ce produit ne doit pas être mis au rebut avec les ordures ménagères. Ce produit doit être mis au rebut dans un endroit autorisé pour le recyclage des appareils électriques et électroniques.

En collectant et en recyclant les déchets, vous contribuez à économiser les ressources naturelles et vous vous assurez que le produit est mis au rebut d'une manière écologique et saine.

**Important** : si vous décidez de ne plus utiliser le four, il faut le rendre inutilisable en coupant le câble d'alimentation après l'avoir débranché de l'alimentation électrique. Les appareils électroménagers hors d'usage peuvent représenter un risque pour la sécurité, car les enfants jouent souvent avec. C'est pourquoi il est conseillé de sécuriser le four.



**60 cm**

**FORNO ELÉTRICO**

**MANUAL DE INSTRUÇÕES**

# **INSTRUÇÕES DO UTILIZADOR**

## **AVISOS GERAIS**

Leia atentamente todas as instruções incluídas neste folheto. Este fornece-lhe informações importantes sobre a instalação, uso e manutenção seguras do aparelho assim como conselhos úteis para obter o melhor do seu forno. Guarde este folheto num local seguro para futuras consultas. Depois de remover a embalagem, verifique se o aparelho não está danificado de forma alguma.

Tenha cuidado para não deixar os materiais da embalagem (folhas de plástico, poliestireno expandido, etc) onde as crianças podem chegar a eles, visto que estes podem ser perigosos.

**IMPORTANTE:** não use o puxador da porta do forno para mover o aparelho nem para o retirar da embalagem

### **ATENÇÃO**

- O forno é um aparelho que, pela sua natureza, fica quente, especialmente em correspondência da porta de vidro.
- É, portanto, uma boa regra que as crianças não se aproximem do forno quando ele está em funcionamento, especialmente quando está a usar a grelha.

A primeira vez que ligar o forno, pode surgir um cheiro acre de fumo. Este é causado pelo aquecimento do adesivo utilizado nos painéis de isolamento em torno do forno. Não há nada de invulgar nisso. Caso isso aconteça, basta esperar até que o fumo desapareça antes de colocar qualquer alimento no forno. Nunca asse ou coza na base do forno.

## **PROTEÇÃO**

Todo o trabalho de instalação deve ser efetuado por uma pessoa devidamente qualificada, seguindo rigorosamente os regulamentos locais de construção e estas instruções.

- **AVISO:** Certifique-se de que o aparelho está desligado da tomada derivada com fusível antes de substituir a lâmpada, de forma a evitar possíveis choques elétricos.
- **AVISO:** As peças acessíveis podem ficar muito quentes durante a utilização. Devem ficar longe do alcance das crianças.
- **AVISO:** Se a porta ou o vedante da porta estiverem danificados, o forno não pode ser utilizado até ter sido reparado.  
Entre em contacto com o serviço de atendimento ao cliente para receber aconselhamento.
- Durante a instalação, não permita que o cabo de alimentação entre em contacto com as partes quentes do aparelho.
- Certifique-se de que o cabo de alimentação não fica preso debaixo ou no aparelho e evite danificar o cabo de alimentação.
- Não instale o equipamento no exterior, numa zona húmida ou numa área propícia a fugas de água, tal como por baixo ou perto de uma unidade de lava-loiça. Na eventualidade de ocorrer uma fuga de água, deixe a unidade secar naturalmente. Não utilize o aparelho e entre em contacto com o serviço de atendimento ao cliente para receber aconselhamento.
- Descarte o material da embalagem cuidadosamente.
- Não utilize sprays inflamáveis nas proximidades do aparelho.
- **AVISO:** Este aparelho pode ser utilizado por crianças a partir dos 8 anos e pessoas com capacidades físicas, sensoriais e mentais reduzidas ou que não tenham experiência e conhecimentos, caso tenham supervisão ou recebido instruções sobre a utilização do

aparelho em segurança e compreendam os riscos envolvidos. As crianças não devem brincar

Com o aparelho.

- A limpeza e manutenção não devem ser efetuadas por crianças sem supervisão. Mantenha o aparelho e o fio de alimentação fora do alcance de crianças com menos de 8 anos de idade.
- Se o cabo de alimentação se danificar, este tem de ser substituído pelo fabricante, o seu fornecedor de serviços ou por uma pessoa qualificada de modo a evitar perigos ou lesões.
- O aparelho não se destina a ser operado por meio de um temporizador externo ou sistema de controlo remoto em separado.
- O aparelho destina-se apenas para uso doméstico e apenas para confeção de alimentos. Não utilize este aparelho como fonte de calor.
- O fabricante está isento de qualquer responsabilidade por danos pessoais ou materiais resultantes da utilização indevida ou instalação incorreta deste aparelho.
- Perigo de queimaduras! Durante a utilização o aparelho aquece. Tenha cuidado para não tocar nos elementos quentes no interior do forno.
- Não se encoste à porta ou coloque objetos na porta do aparelho. Isso pode danificar as dobradiças da porta.
- O forno deve ser instalado de acordo com as instruções de instalação e todas as dimensões devem ser respeitadas.
- Antes de ligar o aparelho à fonte de alimentação, verifique se a voltagem da fonte de alimentação e de corrente nominal

correspondem aos valores de alimentação detalhados no rótulo de classificação do aparelho.

- Nunca utilize um aparelho danificado! Desligue o aparelho da tomada elétrica e entre em contacto com o seu revendedor se este estiver danificado.
- Perigo de choque elétrico! Não tente reparar o aparelho sozinho. Em caso de avaria, as reparações devem ser efetuadas apenas por pessoal qualificado.
- Para evitar danificar o cabo, não o aperte, dobre ou coloque sob fricção com extremidades afiadas. Mantenha-o afastado de superfícies quentes e chamas.
- Coloque o cabo de forma a que seja impossível puxá-lo de forma não intencional ou tropeçar no mesmo. Mantenha o aparelho e o respetivo cabo fora do alcance das crianças.
- Não opere o aparelho com as mãos molhadas ou enquanto estiver sobre um piso molhado.
- Desligue sempre o aparelho antes de o retirar da fonte de alimentação.
- Desligue o forno da fonte de alimentação quando não estiver a ser utilizado e antes da limpeza.
- AVISO: O aparelho é fornecido com um cabo de alimentação de três núcleos e tem de ser ligado diretamente à alimentação elétrica através de um interruptor omipolar ou de dois polos que tenha um intervalo mínimo de 3 mm entre cada conector.

- A tomada derivada com fusível deve ser instalada num local acessível, para que em caso de emergência o aparelho possa ser desligado da alimentação de forma imediata.
- A cablagem fixa tem de ser protegida contra superfícies de calor.
- Não pendure quaisquer objetos na pega da porta do forno.
- CUIDADO: Não cubra a parte inferior do forno com papel de alumínio ou outros objetos. Existe um risco de incêndio e danos no esmalte no forno!
- Não permita que papel de alumínio, plástico, papel ou tecido entrem em contacto com os elementos de aquecimento. Nunca deixe o aparelho sem vigilância durante a sua utilização, especialmente quando cozinhar com substâncias inflamáveis (por exemplo óleo quente, gordura, etc.).
- Não guarde ou utilize produtos químicos agressivos, sprays, inflamáveis ou não alimentares dentro ou perto do forno. Este forno foi concebido especificamente para aquecer ou cozinhar alimentos. A utilização de produtos químicos corrosivos durante o aquecimento ou limpeza danifica a unidade e pode causar ferimentos.
- Caso a comida dentro do forno se incendeie, mantenha a porta fechada. Desligue o forno e desligue-o da fonte de alimentação. Tenha sempre cuidado ao abrir a porta.
- Utilize apenas utensílios que sejam adequados para utilização neste tipo de forno.
- O forno deve ser limpo regularmente e os resíduos alimentares eliminados.

- Não utilize produtos de limpeza abrasivos ou raspadores de metal afiados para limpar o vidro da porta do forno. Estes podem arranhar a superfície, o que pode resultar em fragmentos de vidro.
- Não utilize um dispositivo de limpeza a vapor.
- AVISO: O aparelho e as respectivas peças acessíveis ficam quentes durante a utilização. Tenha cuidado para não tocar nos elementos quentes.
- As crianças com idade inferior a 8 anos devem manter-se afastadas, exceto se receberem supervisão contínua.
- Para evitar sobreaquecimento, o aparelho não deve ser instalado atrás de uma porta decorativa.

#### **A segurança é um bom hábito a interiorizar**

- ⊙ Este aparelho é concebido para o uso doméstico não-profissional e as suas funções não podem ser alteradas.
- ⊙ O sistema elétrico deste aparelho pode ser utilizado em segurança apenas quando é conectado corretamente a um sistema aterrado eficiente em conformidade com as normas de segurança atualmente em vigor.
- ⊙ O fabricante não será responsabilizado por quaisquer danos que possam surgir de uma instalação incorreta ou do uso indevido, incorreto ou irracional do aparelho.

Os seguintes itens são potencialmente perigosos e, portanto, devem ser tomadas medidas adequadas para evitar que crianças e pessoas com deficiências entrem em contacto com as mesmas:

- Controlos e o aparelho em geral;
- Embalagem (sacos, poliestireno, unhas, etc.);
- O aparelho imediatamente após o uso do forno ou grelha devido ao calor gerado;
- O aparelho quando não está mais a ser utilizado (as partes potencialmente perigosas devem estar seguras).

**Evite o seguinte:**

- Tocar no aparelho com partes molhadas do corpo;
- Usar o aparelho quando descalço;
- Puxar o aparelho ou o cabo de alimentação para o desconectar da tomada elétrica;
- Obstruir as ranhuras de ventilação ou de dissipação de calor;
- Permitir que os cabos de alimentação para pequenos aparelhos entrem em contacto com as partes quentes do aparelho;
- Expor o aparelho a agentes atmosféricos (chuva, sol);
- Usar o forno para fins de armazenamento;
- Usar líquidos inflamáveis perto do aparelho;
- Usar adaptadores, tomadas múltiplas e/ou cabos de extensão;
- Tentar instalar ou reparar o aparelho sem a assistência de pessoal qualificado.

**AVISO**

- **Sempre que utilizar a placa todas as partes expostas irão aquecer. Para evitar queimaduras e escaldadas deve manter as crianças afastadas da placa**
- **Durante o uso, o aparelho fica quente, deve-se tomar cuidado para evitar tocar nos elementos de aquecimento dentro do forno.**

**O pessoal qualificado tem de ser contactado nos seguintes casos:**

- Instalação (seguindo as instruções do fabricante);
- Em caso de dúvida sobre a operação do aparelho;
- Substituir a tomada elétrica quando não é compatível com a ficha para o aparelho.



**Os Centros de Assistência autorizados pelo fabricante devem ser contactados nos seguintes casos:**

- Em caso de dúvida sobre a solidez do aparelho depois de o retirar da embalagem;
- Se o cabo de alimentação tiver sido danificado ou precisar ser substituído;
- Se o aparelho avariar ou funcionar mal; pedir peças de substituição originais.

**É uma boa ideia fazer da seguinte forma:**

- Usar apenas o aparelho para cozinhar alimentos, nada mais;
- Verificar a solidez do aparelho depois de ter sido desembalado;
- Desconectar o aparelho da rede elétrica se este não estiver a funcionar corretamente e antes de limpar ou realizar a manutenção;
- Quando o aparelho não é usado durante um longo período de tempo, desligar o aparelho e fechar a torneira de gás (se presente);
- Usar luvas de culinária para colocar os utensílios de cozinha no forno ou para os remover;
- Segurar sempre a porta do forno no centro porque as extremidades podem estar quentes devido à saída do ar quente;
- Certifique-se de que os manípulos de controlo estão na definição “o” quando o aparelho não estiver em uso;
- Desconectar o aparelho quando decidir não usar mais o aparelho.

⊙ O fabricante não pode ser responsabilizado por qualquer dano devido a: instalação incorreta, uso impróprio, incorreto e irracional.

## **ESPECIFICAÇÃO**

Os fornos são concebidos para operar com uma corrente alternada da monofásica de 220-240V 50Hz. De qualquer forma, antes da instalação do aparelho, sugerimos que verifique sempre estas especificações na etiqueta de características aplicada na parte traseira exterior.

<b>Potências absorvidas de acordo com os modelos</b>		Acessórios de acordo com modelos	
Elemento de aquecimento inferior do forno 1200Watt	Elemento de aquecimento interior do forno 1900 Watt	Motor síncrono	4 Watt
Elemento de aquecimento superior do forno 1000Watt	Elemento de aquecimento da grelha total 1000+1900 Watt	Motor sombreado (traseiro)	25 Watt
Luz do forno 15 Watt	Elemento de aquecimento de círculo 2100Watt	Motor sombreado (superior)	15Watt

## LUZES INDICADORAS

As luzes indicadoras situadas acima do painel de controlo acendem e apagam quando os elementos de aquecimento são inseridos ou removidos. Durante o funcionamento termostático do forno, a luz de néon permanece acesa até que a temperatura pré-escolhida seja atingida e quando se apaga, este é um sinal de que a temperatura foi atingida. Quando o forno arrefece, o termóstato determina a reinserção dos elementos de aquecimento com consequente reiluminação das luzes indicadoras. Nos modelos, a luz interna do forno, que está sempre acesa quando qualquer função estiver em operação, é considerada como uma operação, é considerada como uma luz de alerta operacional.

## INSTALAR O APARELHO

**IMPORTANTE: Desligue o forno antes de realizar a instalação ou manutenção!**

A instalação deve ser realizada de acordo com as instruções de uma pessoa profissionalmente qualificada. O fabricante rejeita qualquer responsabilidade por qualquer dano a pessoas, animais ou coisas devido a uma instalação errada.

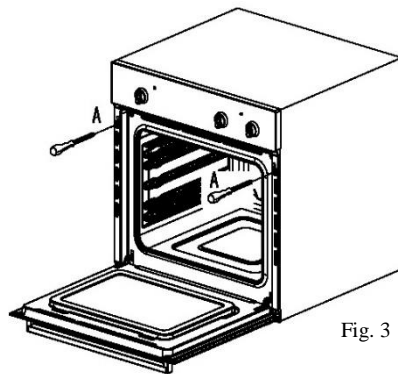
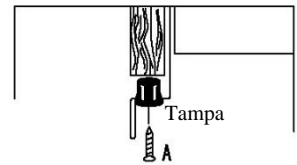


Fig. 3



### Instalação do aparelho

- Ajuste o aparelho à sua volta (por baixo de uma bancada ou acima de um outro aparelho) introduzindo parafusos e tampas plásticas nos 2 furos que podem ser vistos na estrutura do forno quando a porta está aberta.
- Para uma circulação do ar mais eficiente, o forno deve ser instalado de acordo com as dimensões apresentadas na fig. 1-2 da página 2.
- O painel traseiro do armário tem de ser removido de modo que o ar possa circular livremente. O painel em que o forno é instalado deve ter uma abertura de, pelo menos, 70 milímetros na parte traseira.

**NB: onde os fornos devem ser combinados com placas de cozinha, é essencial seguir as instruções incluídas no folheto fornecido com o outro aparelho.**

### IMPORTANTE

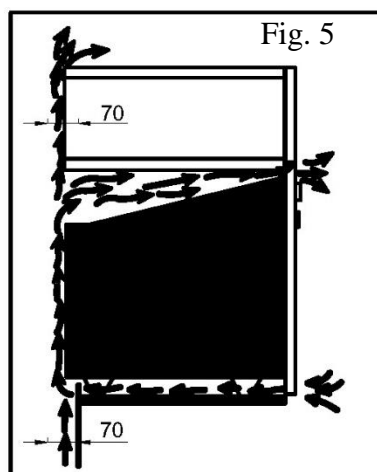
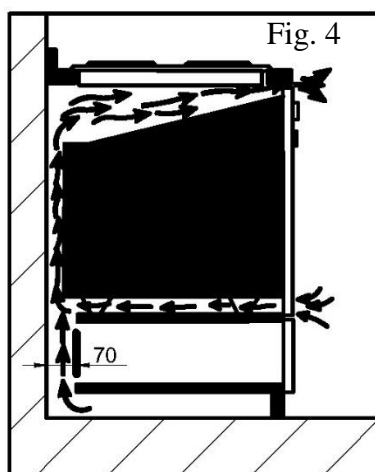
- Durante o uso do aparelho, este fica quente. Deve-se ter cuidado para evitar tocar nos elementos de aquecimento dentro do forno.
- As peças acessíveis podem ficar quentes durante o uso. As crianças pequenas devem ser mantidas afastadas.
- Não use produtos de limpeza abrasivos duros ou raspadores de metal afiados para limpar o vidro da porta do forno, uma vez que podem arranhar a superfície, o que pode resultar em quebra do vidro.

Para que um forno encastrado funcione bem, o armário deve ser do tipo certo.

Os painéis do mobiliário adjacente devem ser resistentes ao calor. Particularmente quando o mobiliário adjacente é feito de madeira folheada, os adesivos devem conseguir suportar uma temperatura de 120 °C. Os materiais plásticos ou adesivos que não consigam suportar essa temperatura, ficarão deformados ou soltos.

Para cumprir com os regulamentos de segurança, assim que o aparelho tenha sido instalado, não deve ser possível fazer contacto com as peças elétricas.

Todas as peças que oferecem proteção devem ser fixadas de tal forma que não possam ser removidas sem o uso de uma ferramenta.



Assegure-se de que o aparelho está desligado antes de substituir a lâmpada para evitar a possibilidade de choque elétrico.

### CONEXÃO COM O FORNECIMENTO DA REDE ELÉTRICA

**O APARELHO TEM DE ESTAR CONECTADO DE ACORDO COM AS REGRAS ATUAIS. ESTE SÓ PODE SER MANUSEADO POR UM INSTALADOR ELÉTRICO AUTORIZADO, SE ESTIVER EM VIGOR.**

## **AVISO: ESTE APARELHO DEVE SER LIGADO À TERRA**

- Verifique se a classificação da potência da rede elétrica e as tomadas são adequadas para a potência máxima do aparelho, conforme indicado na placa de especificações.
- A ficha deve estar acessível após a instalação. Ajuste a ficha a uma tomada instalada com um terceiro contacto que corresponda com a ligação de terra. Esta deve estar devidamente conectada.
- Se o aparelho é apenas instalado com as ligações elétricas mas não vem já munido com uma ficha, então conecte permanentemente à cablagem fixa conforme se segue:
- O fio de terra “amarelo/verde”, que tem de ser conectado ao terminal, tem de ser aproximadamente 10mm mais comprido do que os outros fios; o fio neutro “azul” tem de ser conectado ao terminal marcado com a letra N.

Os fios elétricos “preto, castanho, vermelho” têm de ser conectados à conexão terminal L. A ligação à rede elétrica também pode ser feita instalando um interruptor de polo duplo com uma abertura mínima entre os contactos de 3mm, proporcional à carga e cumprindo com os regulamentos vigentes.

### **O fio de terra amarelo/verde não deve ser controlado pelo interruptor.**

A ficha ou um interruptor de polo duplo usado para a conexão à rede elétrica devem ser fáceis de obter, assim que o aparelho está na posição.

### **IMPORTANTE:**

posicionar o cabo de alimentação para que este nunca seja submetido a uma temperatura que está mais de 50 °C acima da temperatura ambiente.

- A segurança elétrica do aparelho só pode ser garantida quando este tiver sido corretamente conectado a uma rede de energia de ligação terra eficiente, conforme estabelecido nos regulamentos de segurança elétrica.
- O fabricante não pode ser responsabilizado por qualquer dano a pessoas ou objetos devido à falta de uma ligação de terra.

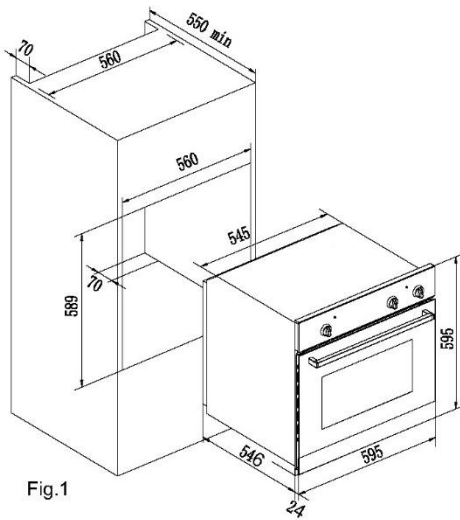


Fig.1

**DIMENSÕES DE INSTALAÇÃO**

Tolerância geral para dimensões de instalação:

Largura: 560+/-1,5mm

Altura: 589 +0-2.5 mm

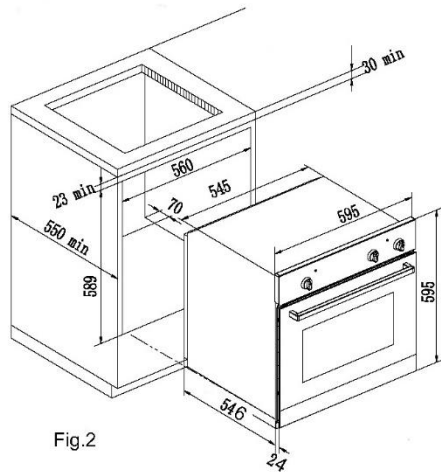
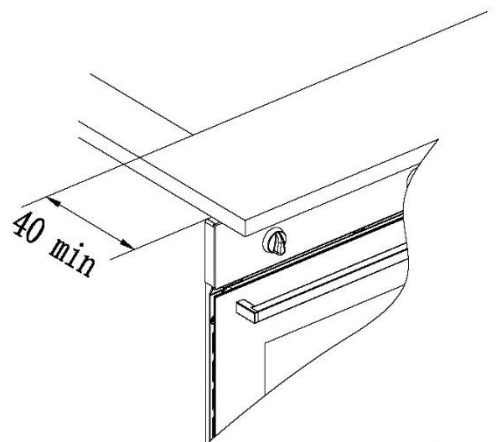
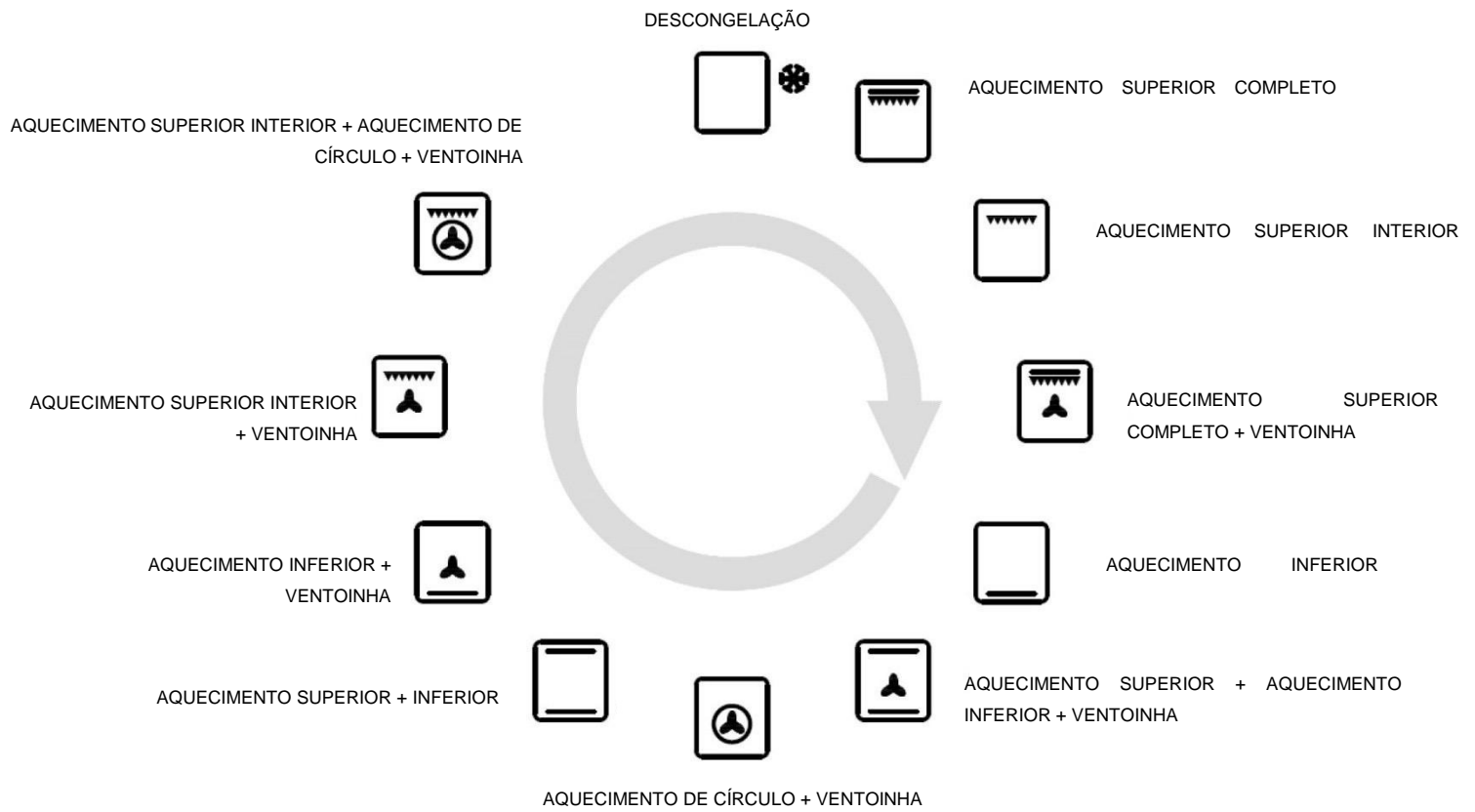







Fig.2

N.B.: ENCASTRAMENTO PARA MÓD. DE PLACAS A GÁS (...32..P....)  
POLIVALENTES





	Luzes na cavidade
	Descongela ção com ventoinha O ar à temperatura ambiente é distribu ído dentro do forno para descongelar os alimentos mais rapidamente e sem adultera ção das prote ínas.
	Elemento de aquecimento da grelha total  ou (motor da catraca  de acordo com os modelos. É indicado para cozinhar no espeto, grelhar e gratinar. Esta fun ção tem de ser sempre utilizada com a porta semiaberta e a prote ção de controlo na posi ção (ver fig. 10-10b).
	Forno de ventoinha Tanto a ventoinha quanto o elemento de aquecimento circular operam conjuntamente. O ar quente ajust ável entre 50 e MAX °C é distribu ído uniformemente dentro do forno. Isto é ideal para cozinhar v ários tipos de alimentos (carne, peixe) ao mesmo tempo sem afetar o sabor e o cheiro. É indicado para doces delicados.
	Grelha média É indicado para grelhar e gratinar pequenas quantidades de alimentos tradicionais. Esta fun ção pode ser utilizada com a porta fechada por per íodos muito curtos (5-10 minutos). Para tempos mais longos, esta fun ção deve ser sempre utilizada com a porta semiaberta e a prote ção do controlo na posi ção.

	<p><b>Grelha total</b> É indicado para grelhar e gratinar alimentos tradicionais. Esta função deve ser sempre utilizada com a porta semiaberta e a proteção de controlo na posição (ver fig. 10-10b).</p>
	<p><b>Forno de convecção com churrasqueira</b> Um forno de convecção funciona sobre o princípio de que o calor sobe. É mais quente na parte superior do que na parte inferior - ideal para cozinhar a carne em diferentes lados simultaneamente.</p>
	<p><b>Grelha total com ventoinha</b> O ar que é aquecido pelo elemento de aquecimento da grelha é circulado pela ventoinha e assim ajuda a distribuir o calor entre 50 e 200 °C. Esta função pode ser utilizada para esterilizar frascos de vidro.</p>
	<p><b>Elemento de aquecimento inferior + Ventoinha</b> O ar que é aquecido pelo elemento de aquecimento inferior é circulado pela ventoinha e assim ajuda a distribuir o calor entre 50 e 200 °C. Esta função pode ser utilizada para esterilizar frascos de vidro.</p>
	<p><b>Cozimento intensivo</b> O forno é aquecido pelos elementos superior e inferior e a ventoinha montada no painel traseiro ajuda a distribuir o calor em todo o forno. Adequado para a pastelaria perfeita, sem necessidade de cozer às cegas.</p>

- **Características**

Relógio de 24 horas com programa automático e contador de minutos

- **Funções**

Tempo de cozimento, hora final de cozimento, posição manual, relógio, contador de minutos, tempos a serem definidos até 23 horas e 59 minutos.

- **Visor**

Visor de 4 números e 7 segmentos para tempos de cozimento e hora do dia.

Tempo de cozimento e função manual = símbolo da panela  
Função automática = contador de minutos AUTO = símbolo do sino

Os símbolos acendem-se quando a função correspondente é selecionada

- **Configuração**

Para definir. Pressione e solte a função desejada e defina o tempo com os botões + e - no espaço de 5 segundos.

- **Tecla + e -**

Os botões + e - aumentam ou diminuem o tempo a uma velocidade, dependendo de quanto tempo o botão é pressionado

- **Definir o tempo**

Pressione quaisquer dois botões (tempo de cozimento, hora final, contador de minutos) ao mesmo tempo, e o botão + ou - para definir o tempo desejado. Isto elimina qualquer programa previamente definido.

Os contactos são desligados e o símbolo AUTO pisca.

- **Uso manual**

Ao pressionar o botão manual, os contactos do relé ligam-se, o símbolo AUTO desliga-se e o símbolo da panela acende-se. A operação manual só pode ser ativada após o programa automático ter terminado ou ter sido cancelado.

- **Uso automático**

Pressione o botão de tempo de cozimento ou de hora final para passar automaticamente o manual para a função automática.

- **Uso semiautomático com definição de tempo de cozimento**

Pressione o botão de tempo de cozimento e defina o tempo desejado com + ou -, os símbolos AUTO e de tempo de cozimento acendem-se continuamente. O relé liga-se

- **Uso semiautomático com definição de hora final**

Aperte o botão de hora final. A hora do dia aparece no visor. Defina a hora final de cozimento com o botão +. Os símbolos AUTO e de tempo de cozimento acendem-se continuamente. Os contactos do relé ligam-se. Quando a hora final de cozimento corresponde à hora do dia, o relé e o símbolo do tempo de cozimento desligam-se. Quando o tempo de cozimento termina. O símbolo AUTO pisca, o sinal sonoro toca e tanto o relé como o botão de tempo de cozimento desligam-se.

- **Uso automático com tempo de cozimento e definição da hora final**

Pressione o botão de tempo de cozimento e selecione a duração do tempo de cozimento com o botão + ou -. Os símbolos AUTO e de tempo de cozimento acendem-se continuamente. O relé liga-se. Ao pressionar o botão da hora final de cozimento, a próxima hora final de cozimento aparece no visor. Defina a hora final de cozimento com o botão +. O relé e o símbolo do tempo de cozimento desligam-se. O símbolo acende-se outra vez quando a hora do dia corresponde ao tempo de início do cozimento. Quando a hora de cozimento termina, o símbolo AUTO pisca, o sinal sonoro toca, o símbolo do tempo de cozimento e o relé desligam-se

- **Contador de minutos**

Pressione o botão de contador de minutos e defina o tempo de cozimento com + ou o botão -.

O símbolo do sino acende-se quando o contador de minutos está a funcionar, quando o tempo definido termina, o som toca e o símbolo do sino desliga-se.

- **Sinal sonoro**

O sinal sonoro começa no final de um programa ou da função de contador de minutos e dura 15 minutos.

Para pará-lo, pressione qualquer botão de funções.

- **Iniciar o programa e verificar**

O programa terá início em 4 segundos após ter sido definido. O programa pode ser verificado a qualquer momento pressionando o botão correspondente.

- **Erro de definição**

Um erro de definição é feito se a hora do dia no relógio cair dentro dos horários de início e fim de cozimento. Para corrigir o erro de definição, altere o tempo de cozimento ou a hora final de cozimento, os relés desligam-se quando um erro de definição é feito.

- **Cancelamento de uma definição**

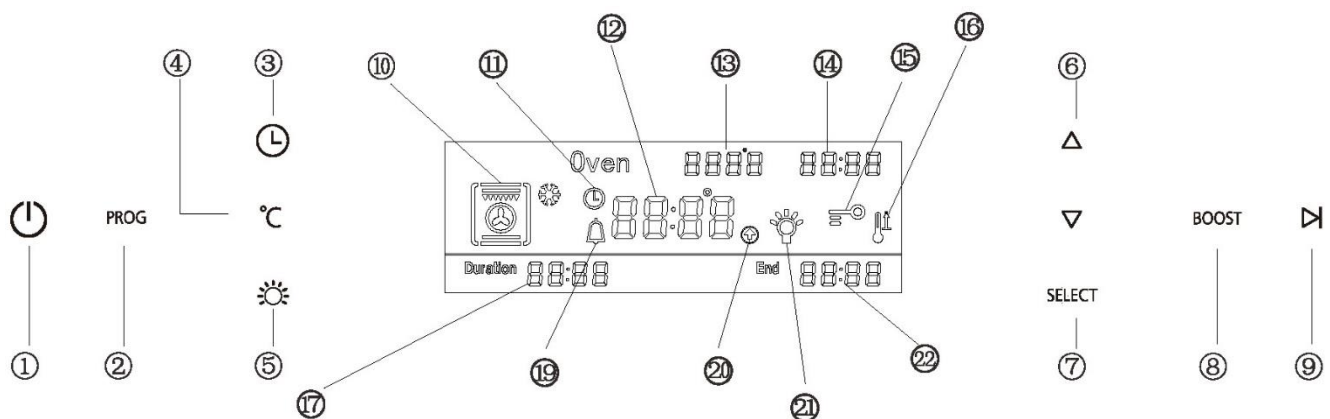
Para cancelar uma definição, pressione o botão de tempo de cozimento e, em seguida, pressione o botão até 00:00 aparecer no visor. Um programa definido será



imediatamente. Quando a hora final de cozimento corresponde à hora do dia, o relé e o símbolo do tempo de cozimento desligam-se. O sinal sonoro toca e o símbolo AUTO pisca.

automaticamente cancelado após a conclusão.

## Painel do visor




## Descrição do botão de toque

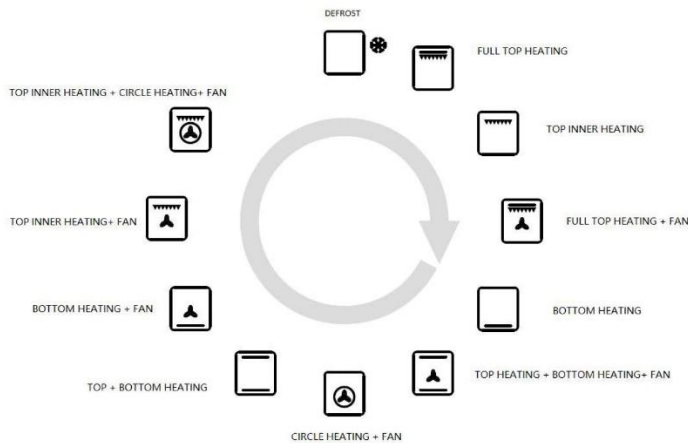
- ①. Potência
- ②. Função
- ③. Temporizador
- ④. Temperatura
- ⑤. Luz
- ⑥. Mais/Menos
- ⑦. OK
- ⑧. Aquecimento rápido
- ⑨. Início / Pausa


## Descrição do visor

- ⑩. Função
- ⑪. Tempo
- ⑫. Temperatura/Tempo real
- ⑬. Definir a temperatura
- ⑭. Hora atual
- ⑮. Bloqueio de segurança
- ⑯. Aquecimento rápido
- ⑰. Tempo de duração de cozimento
- ⑱. Alarme
- ⑲. Indicador de aquecimento
21. Luz
22. Hora final de cozimento

## Funcionamento

1. Interruptor de corrente . Para ligar/desligar o painel do visor. Mostrará a hora atual quando ligar o visor.
2. Interruptor de Função **PROG**. Pressionando-o para mudar para uma função diferente. Quando muda para uma nova função, a função atual para e o tempo de cozimento tem de ser redefinido. Lista de funções conforme se segue,



3. Interruptor Ligar/Pausa . Quando muda para uma nova função, pressione-a para começar a cozinhar. Durante o estado de início, o visor mostra a temperatura atual do forno. Por exemplo,




Enquanto o visor mostra a hora atual durante o estado de pausa. Por exemplo,



4. Interruptor de Hora.









a/ Pressione o interruptor durante 3 segundos para definir a hora atual. Ajuste o número da hora pressionando **+ / -**. E pressione **SELECT** selecionar para confirmar a definição.

b/ Definição de alarme. Pressione o interruptor  até continuar a piscar. O visor apresentará "0:00". Ajuste o número da hora pressionando **+ / -**. E pressione **SELECT** para confirmar a definição. Defina

o número da hora novamente para “0:00” para cancelar o alarme.


c/ Definir o tempo de cozimento. Pressione o interruptor até o visor mostrar **Duration** e **End**. Ajuste o número da hora pressionando **+ / -**. E pressione **SELECT** para confirmar a definição. Hora de início de funcionamento = Hora final - Tempo de duração.

5. Bloqueios de Segurança . Pressionando **SELECT** durante 5 segundos para ativar ou cancelar o bloqueio de segurança.
6. Definição da temperatura Depois de a função ter sido selecionada, pressione **°C** para definir a temperatura. Ajuste o número de temperatura pressionando **+ / -**. E pressione **SELECT** para confirmar a definição.
7. Aquecimento rápido **BOOST**. Se a temperatura é definida mais de 100°C, pode pressionar esta tecla para aquecer o forno mais rapidamente. O visor apresentará .
8. Luz . A luz desligar-se-á se não houver operação no espaço de 3 minutos.

Quando o ecrã está ligado, prima  e o sinal  fica intermitente; prima  para definir o alarme (pressão curta para definir 1 minuto e pressão longa para definir 10 minutos; máximo 23:59), de seguida prima "SELECT" para confirmar. Se quiser cancelar o alarme, defina-o para "0:00" e prima "SELECT" para confirmar.

Uma vez decorrido o tempo, o indicador de função fica intermitente e soa um bip durante 15 segundos. Prima qualquer botão para desligar o alarme.

### **Configuração da hora**

A configuração da hora só está disponível ao ligar a corrente e quando "12:00" está intermitente. Prima  para definir a hora (pressão curta para definir 1 minuto e pressão longa para definir 10 minutos) e de seguida prima "SELECT" para confirmar.

Ao reiniciar o forno, a hora tem de ser definida antes de qualquer outra operação.

## Como manter o seu forno em forma

**Este aparelho destina-se apenas a um uso doméstico interior, não o utilize ao ar livre!**

Importante: Desligue o forno antes de limpar ou realizar manutenção!

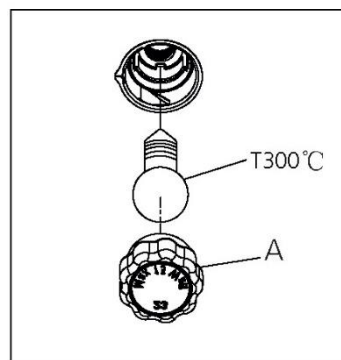
Para prolongar a vida útil do seu forno, este tem de ser limpo com frequência, mantendo em mente que:

- ⊙ **Não se utiliza equipamentos a vapor para limpar o aparelho.**
- ⊙ Para se proteger contra o risco de choque elétrico, não mergulhe a unidade, o cabo ou a ficha em água ou outro líquido nem salpique água para limpar o aparelho!
- ⊙ Não limpe o aparelho quando ainda estiver quente! A superfície interior e exterior do forno devem ser, de preferência, limpas com um pano húmido quando tiverem arrefecido.
- ⊙ Lave todos os acessórios em água quente com espuma ou numa máquina de lavar louça, seque-os com papel de cozinha ou uma toalha de pano.
- ⊙ Se usar o forno durante um longo período de tempo, é possível que ocorra a formação de condensação. Seque-a usando um pano macio.
- ⊙ Há um vedante de borracha em torno da abertura do forno que garante o seu funcionamento perfeito. Verifique o estado deste vedante regularmente. Se necessário, limpe-o e evite o uso de produtos abrasivos ou objetos para o fazer. Caso se danifique, contacte o Centro de Assistência Pós-Venda mais próximo. Recomendamos que evite usar o forno até que este tenha sido reparado.
- ⊙ Nunca forre o fundo do forno com folha de alumínio, visto que a consequente acumulação de calor pode comprometer o cozimento e até mesmo danificar o esmalte.
- ⊙ Limpe a porta de vidro usando um pano húmido e seque-o com um pano macio.

Não use produtos de limpeza abrasivos duros ou raspadores de metal afiados para limpar o vidro da porta do forno, uma vez que podem arranhar a superfície, o que pode resultar em quebra do vidro.

### Substituir a lâmpada no forno

- ⊙ Desconecte o forno!
- ⊙ Retire a tampa de vidro do suporte de luz.
- ⊙ Retire a lâmpada e substitua-a por uma semelhante



- Tensão: AC220V-240V
- Potência: 15W
- Tampa: E14

- ⊙ Volte a montar a tampa de vidro e reconecte o aparelho à fonte de alimentação.

! Não toque na lâmpada diretamente com as mãos.

**AVISO:** Assegure-se de que o aparelho está desligado antes de substituir a lâmpada para evitar a possibilidade de choque elétrico.

**Aviso:** Não opere o aparelho com um cabo ou ficha danificados nem após anomalias de funcionamento do aparelho, ou caso tenha sido danificado de qualquer maneira, entregue o aparelho no Centro de Assistência Autorizado mais próximo para análise. Reparação, ou ajuste!

### **NOTAS ÚTEIS PARA COZINHAR**

Na tabela seguinte, algumas dicas indicativas para cozinhar:

FALHAS	CAUSAS	SOLUÇÕES
A crosta superior está escura e a parte inferior muito pálida	Não há calor suficiente do fundo	<ul style="list-style-type: none"><li>– Use a posição de convecção natural</li><li>– Use formas de bolo mais profundas</li><li>– Reduzir a temperatura</li><li>– Coloque o bolo numa prateleira mais baixa</li></ul>
A parte inferior é escura e a crosta superior muito pálida	Calor excessivo do fundo	<ul style="list-style-type: none"><li>– Use a posição de convecção natural</li><li>– Use formas laterais inferiores</li><li>– Reduzir a temperatura</li><li>– Coloque o bolo numa prateleira mais alta</li></ul>
O exterior está muito cozido e o interior não está cozido o suficiente	Temperatura muito alta	<ul style="list-style-type: none"><li>– Reduza a temperatura e aumente o tempo de cozimento</li></ul>
O exterior está muito seco, embora da cor certa	Temperatura muito baixa	<ul style="list-style-type: none"><li>– Aumentar a temperatura e reduzir o tempo de cozimento.</li></ul>

### **Kit de proteção**

Durante o funcionamento, a porta de vidro do forno e as partes adjacentes do aparelho ficam quentes. Como tal, certifique-se de que as crianças não tocam no aparelho.

Este aparelho não se destina à utilização por pessoas (incluindo crianças) com capacidade físicas, sensoriais e mentais reduzidas ou sem a experiência ou conhecimento menos que devidamente supervisionadas ou instruídas acerca da utilização do aparelho por alguém responsável pela sua segurança.

As crianças devem ser supervisionadas de forma a garantir que não brincam com o aparelho.

Para maior segurança, um dispositivo adicional de segurança infantil encontra-se disponível na nossa Sede e nos nossos Centros de Assistência Autorizados (ver lista fechada). Ao encomendar o mesmo, forneça o código: BAB-seguido pelo modelo do aparelho. O modelo encontra-se carimbado na placa que está visível na parte dianteira do forno em cima quando abre a porta.

## Desmontagem/montagem da porta do forno

Para facilitar limpar o interior do forno, a porta do forno pode ser removida, prosseguindo da seguinte forma (fig. 11):

- Abra a porta completamente e levante as 2 alavancas “B” (fig.11-1);
- Agora, fechando a porta ligeiramente, pode levantá-la para fora puxando os ganchos “A”, conforme mostrado na figura 2.

Para voltar a montar a porta:

- Com a porta numa posição vertical, insira os dois ganchos “A” nas ranhuras;
- Certifique-se de que o assento “D” é engatado perfeitamente na borda da ranhura (mover a porta do forno para trás e para frente ligeiramente);
- Mantenha a porta do forno completamente aberta, desengate as 2 alavancas “B” para baixo e, em seguida, feche a porta outra vez.

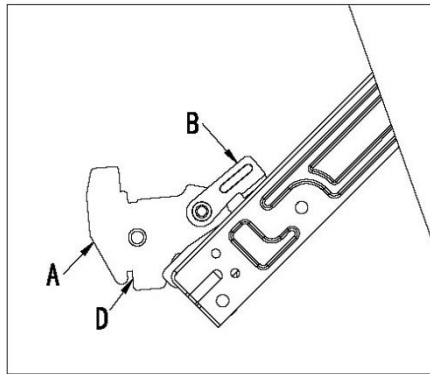


Fig.11-1

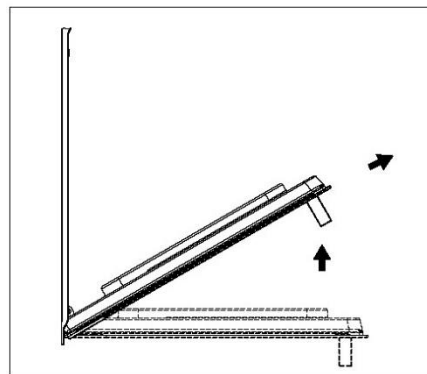


Fig.11-2



### Instrução da porta de vidro removível

A porta do forno é composta por 2 painéis de vidro e tem aberturas de ventilação na parte superior e inferior. Quando o forno está a funcionar, o ar é circulado através da porta para manter o painel exterior fresco. Se a condensação conseguiu passar entre as placas de vidro, a porta pode ser desmontada a fim de limpar entre as placas.

Retire a porta conforme a instrução acima e coloque-a numa superfície protetora (por exemplo, num pano de mesa) para evitar que seja arranhada. O puxador da porta deve alinhar-se com a borda da mesa. Certifique-se de que o vidro se encontra liso para evitar a rutura do vidro durante a limpeza.

1. Pressione o botão no lado esquerdo e direito da porta, tire a calha superior. (Fig.1)
2. Tire o vidro interior lentamente (Fig.2)

Limpe os painéis de vidro e outras partes com um pano húmido de microfibra.

ou uma esponja limpa e uma solução de água quente com um pouco de líquido de lavagem. Seque utilizando um pano macio.

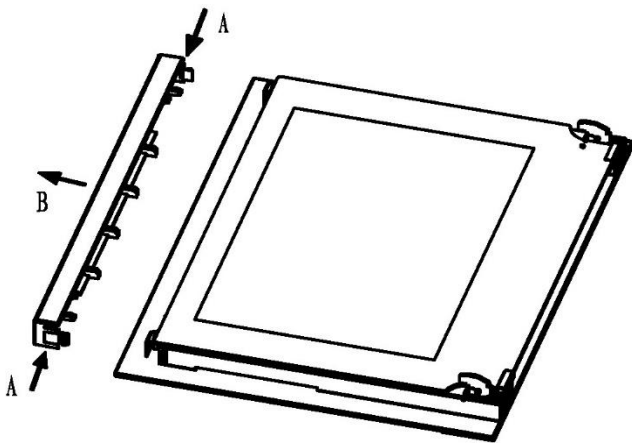


Fig. 1

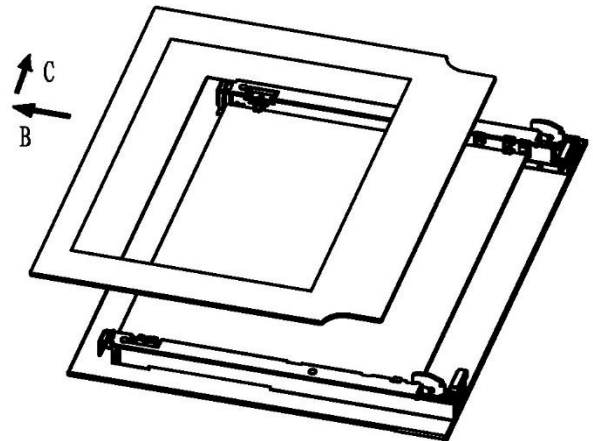


Fig. 2



Este produto não pode ser eliminado juntamente com os resíduos domésticos. Este produto tem de ser eliminado num local autorizado para reciclagem de aparelhos eletrónicos e eletrónicos.

Ao recolher e reciclar resíduos, está a ajudar a poupar recursos naturais e garante que o produto é eliminado de forma ambientalmente amigável e saudável.

**Importante:** se decidir não usar mais o forno, este deve ser tornado inoperável cortando o cabo de alimentação, depois de o desconectar da fonte de alimentação. Os aparelhos abandonados podem ser um risco de segurança porque as crianças brincam frequentemente com os mesmos. Por este motivo, é aconselhável tornar o forno seguro.

**60 cm**

**ELEKTRO-BACKOFEN**

**BEDIENUNGSANLEITUNG**

# GEBRAUCHSANWEISUNG

## ALLGEMEINE WARNHINWEISE

Bitte lesen Sie alle Anweisungen in dieser Broschüre sorgfältig durch. Sie erhalten damit wichtige Informationen über die sichere Installation, Verwendung und Wartung des Geräts sowie nützliche Ratschläge, um das Beste aus Ihrem Ofen herauszuholen. Sie sollten diese Anleitung zum späteren Nachschlagen an einem sicheren Ort aufbewahren. Überprüfen Sie nach dem Entfernen der Verpackung, dass das Gerät in keiner Weise beschädigt ist. Achten Sie darauf, die Verpackungsmaterialien (Plastikfolie, Styropor usw.) sofort zu entsorgen, so dass sie nicht gefährlich für Kinder werden können.

**WICHTIG:** Ziehen Sie nicht am Türgriff des Ofens, um das Gerät zu bewegen, z.B. um es aus der Verpackung zu nehmen.

### ACHTUNG

- **Dieser Ofen wird von Natur aus heiß, besonders im Bereich der Glastür.**
- **Es ist daher eine gute Regel, Kinder nicht in die Nähe des Ofens zu lassen, wenn er in Betrieb ist, vor allem nicht, wenn der Grill benutzt wird.**

Beim ersten Einschalten des Ofens kann beißend riechender Rauch entstehen. Dies ist auf die Erhitzung des Klebstoffs zurückzuführen, mit dem die Dämmplatten um den Ofen herum befestigt sind. Das ist unvermeidbar. Warten Sie in diesem Fall einfach, bis der Rauch verschwunden ist, bevor Sie Lebensmittel in den Ofen geben. Braten oder backen Sie niemals direkt auf dem Ofenboden.

## SICHERHEIT

Alle Installationsarbeiten müssen von einer entsprechend qualifizierten Person, streng nach den örtlichen Gebäudevorschriften und gemäß diesen Anweisungen durchgeführt werden.

- **Warnung:** Stellen Sie sicher, dass das Gerät am Schutzschalter abgeschaltet wurde, bevor Sie die Lampe austauschen. Andernfalls besteht die Gefahr eines Stromschlags.
- **Warnung:** Zugängliche Teile können während des Einsatzes heiß werden. Kinder sollten ferngehalten werden.
- **Warnung:** Wenn die Tür oder die Türdichtungen beschädigt sind, darf der Backofen so lange nicht in Betrieb genommen werden, bis er repariert wurde. Wenden Sie sich an den Kundendienst, wenn Sie Hilfe benötigen.
- Achten Sie während der Installation darauf, dass das Netzkabel nicht mit heißen Teilen des Geräts in Berührung kommt.

- Stellen Sie sicher, dass das Netzkabel nicht unter oder in dem Gerät eingeklemmt ist und vermeiden Sie, dass das Netzkabel beschädigt wird.
- Installieren Sie das Gerät nicht im Freien an einem feuchten Ort oder an einem Ort, an dem Wasser eindringen kann, wie unter einem Spülbecken oder in der Nähe eines Spülbeckens. Lassen Sie das Gerät an der Luft trocknen, wenn Wasser austritt. Wenden Sie sich deshalb nicht an den Kundendienst.
- Bitte entsorgen Sie das Verpackungsmaterial sorgfältig.
- Verwenden Sie keine entflammenden Sprays in der Nähe des Geräts.

## **SICHERHEIT**

Alle Installationsarbeiten müssen von einer entsprechend qualifizierten Person, streng nach den örtlichen Gebäudevorschriften und gemäß diesen Anweisungen durchgeführt werden.

- **Warnung:** Stellen Sie sicher, dass das Gerät am Schutzschalter abgeschaltet wurde, bevor Sie die Lampe austauschen. Andernfalls besteht die Gefahr eines Stromschlags.
- **Warnung:** Zugängliche Teile können während des Einsatzes heiß werden. Kinder sollten ferngehalten werden.
- **Warnung:** Wenn die Tür oder die Türdichtungen beschädigt sind, darf der Backofen so lange nicht in Betrieb genommen werden, bis er repariert wurde. Wenden Sie sich an den Kundendienst, wenn Sie Hilfe benötigen.
- Achten Sie während der Installation darauf, dass das Netzkabel nicht mit heißen Teilen des Geräts in Berührung kommt.
- Stellen Sie sicher, dass das Netzkabel nicht unter oder in dem Gerät eingeklemmt ist und vermeiden Sie, dass das Netzkabel beschädigt wird.
- Installieren Sie das Gerät nicht im Freien an einem feuchten Ort oder an einem Ort, an dem Wasser eindringen kann, wie unter einem Spülbecken oder in der Nähe eines Spülbeckens. Lassen Sie das Gerät an der Luft trocknen, wenn Wasser austritt. Wenden Sie sich deshalb nicht an den Kundendienst.
- Bitte entsorgen Sie das Verpackungsmaterial sorgfältig.
- Verwenden Sie keine entflammenden Sprays in der Nähe des Geräts.

Sie ihn reinigen.

- **Warnung:** Das Gerät wird mit einem 3-adrigen Netzkabel ausgeliefert und muss über einen mehr- oder zweipoligen Schalter mit einem Mindestabstand von 3 mm zwischen den Kontakten an jedem Stecker direkt an die Stromversorgung angeschlossen werden.

- Der Schutzschalter ist an einer einfach zugänglichen Stelle zu installieren, sodass das Gerät im Notfall sofort vom Stromnetz getrennt werden kann.
- Die feste Verkabelung muss vor heißen Oberflächen geschützt werden.
- Hängen Sie keine Gegenstände an den Griff der Ofentür.
- **Achtung:** Verdecken Sie den Boden des Backofens nicht mit Aluminiumfolie oder anderen Gegenständen. Es besteht die Gefahr eines Brands und von Schäden an der Emaille-Oberfläche des Ofens! Es darf zu keinem Kontakt von Aluminiumfolie, Kunststoff, Papier oder Stoff mit den Heizelementen kommen. Lassen Sie das Gerät während Sie es verwenden niemals unbeaufsichtigt, insbesondere beim Kochen mit brennbaren Stoffen (z. B. heißes Öl, Fett usw.).
- Lagern und verwenden Sie niemals aggressive Chemikalien, Sprays, brennbare Materialien oder Non-Food-Produkte im Backofen oder in der Nähe des Backofens. Dieser Backofen ist speziell zum Aufwärmen oder Zubereiten von Lebensmitteln konzipiert. Das Verwenden von ätzenden Chemikalien beim Aufwärmen oder Reinigen kann das Gerät beschädigen und zu Verletzungen führen.
- Sollten Nahrungsmittel innerhalb des Backofens Feuer fangen, halten Sie die Tür geschlossen.
- Schalten Sie den Backofen aus und trennen Sie ihn von der Stromversorgung. Gehen Sie beim Öffnen der Tür stets vorsichtig vor.
- Stellen Sie sich auf die Seite und öffnen Sie die Tür langsam, um heiße Luft bzw. Dampf austreten zu lassen. Drehen Sie Ihr Gesicht weg von der Öffnung und vergewissern Sie sich, dass sich keine Kinder oder Haustiere in der Nähe des Backofens aufhalten.
- Verwenden Sie nur Gegenstände, die sich für den Einsatz in dieser Art Backofen eignen.
- Der Backofen muss regelmäßig gereinigt und Ablagerungen von Nahrungsmitteln müssen entfernt werden.
- Verwenden Sie keine aggressiven Scheuermittel oder scharfen Metallabstreifer, um das Glas der Ofentür zu reinigen. Sie können die Oberfläche zerkratzen, was zum Zersplittern des Glases führen kann.
- Ein Dampfstrahlgerät darf nicht verwendet werden.
- **Warnung:** Das Gerät und dessen zugängliche Teile werden während des Gebrauchs heiß. Die Heizelemente sollten nicht angefasst werden.

- Kinder unter 8 Jahren müssen vom Gerät ferngehalten werden, es sei denn sie werden streng beaufsichtigt.
- Dieses Gerät darf nicht hinter einer Schranktür installiert werden, um Überhitzung zu vermeiden.

**Sicherheit ist eine gute Gewohnheit, die man sich angewöhnen sollte**

- ⊙ Dieses Gerät ist für den nicht-professionellen Gebrauch im Haushalt ausgelegt und es darf nicht für andere Zwecke verwendet werden.
- ⊙ Das elektrische System dieses Geräts kann nur dann sicher verwendet werden, wenn es ordnungsgemäß an ein leistungsfähiges Erdungssystem gemäß den geltenden Sicherheitsnormen angeschlossen ist.
- ⊙ Der Hersteller haftet nicht für Schäden, die durch mangelhafte Installation oder unsachgemäßen, falschen oder unsinnigen Gebrauch des Geräts entstehen könnten.

Folgende Elemente sind potenziell gefährlich, weshalb geeignete Maßnahmen ergriffen werden müssen, um zu verhindern, dass Kinder oder Behinderte mit ihnen in Berührung kommen:

- Die Bedienelemente und das Gerät im Allgemeinen;
- Die Verpackung (Plastikbeutel, Styropor, Nägel, etc.);
- Das Gerät, sofort nach Gebrauch des Ofens oder Grills, aufgrund der erzeugten Hitze;
- Das Gerät bei Nichtgebrauch (potenziell gefährliche Teile müssen gesichert werden).

#### **Vermeiden Sie Folgendes:**

- Berühren des Geräts mit nassen Körperteilen;
- Benutzen des Geräts, wenn Sie barfuß sind;
- Herausziehen des Netzsteckers durch Ziehen am Kabel;
- Versperren der Lüftungs- oder Wärmeableitungsschlitze;
- Kontakt der Netzkabel von Kleingeräten mit heißen Teilen des Ofens;
- Aussetzen des Geräts gegen über Witterungseinflüssen (Regen, Sonne);
- Verwendung des Ofens zu Lagerzwecken;
- Verwendung von brennbaren Flüssigkeiten in der Nähe des Geräts;
- Verwendung von Adaptern, Mehrfachsteckdosen und/oder Verlängerungskabeln;
- Der Versuch, das Gerät durch nicht qualifizierte Personen zu installieren oder zu reparieren.

#### **WARNUNG**

- **Zugängliche Teile werden während des Gebrauchs heiß. Um Verbrennungen und Verbrühungen zu vermeiden, sollten Kinder ferngehalten werden.**
- **Während des Gebrauchs wird das Gerät heiß. Vermeiden Sie unbedingt, die Heizelemente im Inneren des Ofens zu berühren.**

#### **In folgenden Fällen ist qualifiziertes Personal hinzuzuziehen:**

- Zur Installation (gemäß den Anweisungen des Herstellers);
- Bei Unklarheiten zur Bedienung des Geräts;
- Austausch der Steckdose, wenn diese nicht zum Stecker des Geräts passt.

**In den folgenden Fällen muss eine vom Hersteller autorisierte Servicestelle kontaktiert werden:**

- Bei Zweifeln über die Unversehrtheit des Geräts nach dem Entfernen der Verpackung;
- Wenn das Netzkabel beschädigt ist oder ausgetauscht werden muss;
- Wenn das Gerät ausfällt oder schlecht funktioniert. Bestehen Sie immer auf Original-Ersatzteile.

**Sie sollten immer wie folgt vorgehen:**

- Verwenden Sie das Gerät nur und ausschließlich zum Garen von Speisen;
- Überprüfen Sie die Funktionsfähigkeit des Geräts nach dem Auspacken;
- Trennen Sie das Gerät vom Stromnetz, wenn es nicht ordnungsgemäß funktioniert, und bevor Sie es reinigen oder warten;
- Wenn das Gerät für längere Zeit nicht benutzt wird, ziehen Sie den Netzstecker und schließen Sie den Gashahn (falls vorhanden);
- Verwenden Sie Kochhandschuhe, um Kochgeschirr in den Ofen zu stellen oder herauszunehmen;
- Greifen Sie die Ofentür immer in der Mitte, da die Enden durch den Austritt von Heißluft heiß sein können;
- Vergewissern Sie sich, dass die Bedienknöpfe auf "0" stehen, wenn das Gerät nicht in Gebrauch ist;
- Ziehen Sie den Netzstecker, wenn Sie das Gerät nicht mehr benutzen möchten.

⊙ Der Hersteller kann nicht für Schäden haftbar gemacht werden, die durch fehlerhafte Installation sowie unsachgemäßen, falschen und vernunftwidrigen Gebrauch entstehen.

**SPEZIFIKATIONEN**

Der Ofen ist für den Betrieb mit einphasigem Wechselstrom von 220 - 240 V mit 50 Hz ausgelegt. Vor der Installation des Geräts sollten Sie jedoch immer diese Angaben auf dem Typenschild hinten am Ofen überprüfen.

<b>Leistungsaufnahme je nach Modell</b>		<b>Zubehör je nach Modell</b>	
Unteres Ofenheizelement 1200 Watt	Internes Ofenheizelement 1900 Watt	Synchromotor	4 Watt
Oberes Ofenheizelement 1000 Watt	Gesamte Grill-Heizelemente 1000 + 1900 Watt	Abgedeckter Motor (hinten)	25 Watt
Ofenlicht 15 Watt	Rundes Heizelement 2100 Watt	Abgedeckter Motor (oben)	15 Watt



## KONTROLLLEUCHTEN

Die oberhalb des Bedienfeldes angebrachten Kontrollleuchten gehen beim Ein- oder Ausschalten der zugehörigen Heizelemente an bzw. aus. Während der Ofen thermostatgeregelt aufheizt, bleibt das Neonlicht an, bis die vorgewählte Temperatur erreicht ist. Erlischt das Licht, ist dies ein Zeichen dafür, dass die Temperatur erreicht ist. Wenn der Ofen dann wieder abkühlt, bestimmt das Thermostat das Wiedereinschalten der Heizelemente und damit das erneute Aufleuchten der Kontrollleuchten. Bei den Modellen, bei denen die Innenbeleuchtung des Ofens im Betrieb immer eingeschaltet, dienen nur die Kontrollleuchten zur Anzeige, ob der Ofen gerade heizt oder nicht.

## INSTALLATION DES OFENS

**WICHTIG: Stecken Sie den Ofen aus, bevor Sie ihn installieren oder warten!**

Die Installation sollte von einer fachlich qualifizierten Person gemäß den Anweisungen durchgeführt werden. Der Hersteller lehnt jede Verantwortung für Personen-, Tier- und Sachschäden ab, die durch eine falsche Installation entstehen.

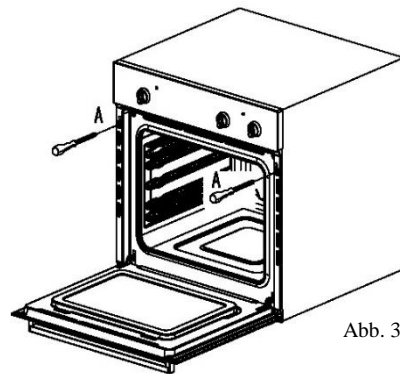
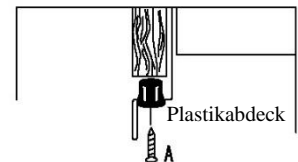


Abb. 3



### Einbau des Geräts

- Montieren Sie das Gerät an seinen Einsatzort (unter einer Arbeitsplatte oder über einem anderen Gerät), indem Sie Schrauben und Plastikklappen in die beiden Löcher einsetzen, die bei geöffneter Tür im Rahmen des Ofens zu sehen sind.
- Für eine möglichst effiziente Luftzirkulation sollte der Ofen entsprechend den in Abb. 1 und 2 auf Seite 2 angegebenen Abmessungen montiert werden.
- Die Rückseite des Schrankes muss entfernt werden, damit die Luft frei zirkulieren kann. Die Platte, an der der Ofen montiert ist, sollte an der Rückseite einen Spalt von mindestens 70 mm aufweisen.

**Hinweis: Wenn der Ofen mit einem Kochfeld kombiniert wird, müssen unbedingt die Anweisungen in der Anleitung für das andere Gerät befolgt werden.**

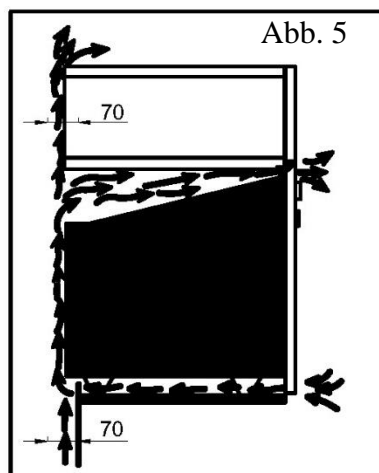
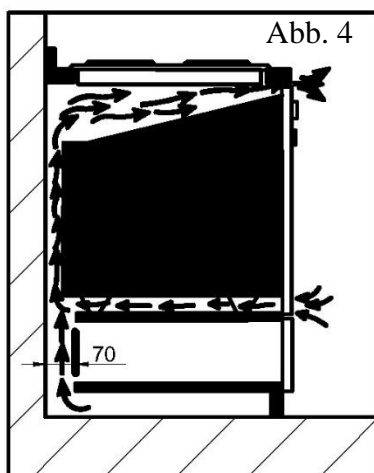
## WICHTIG

- Während des Gebrauchs wird das Gerät heiß. Vermeiden Sie unbedingt, die Heizelemente im Inneren des Ofens zu berühren.
- Zugängliche Teile können während des Gebrauchs heiß werden. Halten Sie kleine Kinder fern.
- Verwenden Sie keine scharfen Scheuermittel oder Metallschaber zum Reinigen der Backofentür, da diese die Oberfläche zerkratzen und das Glas zersplittern können.

Für eine einwandfreie Funktion eines Einbauofens muss der Schrank die korrekten Eigenschaften aufweisen. Die Paneele der angrenzenden Möbel müssen hitzebeständig sein. Insbesondere wenn die angrenzenden Möbel aus furniertem Holz bestehen, sollten die Furnierklebstoffe eine Temperatur von 120 °C aushalten. Kunststoffe oder Klebstoffe, die dieser Temperatur nicht standhalten, werden sich verformen oder lösen.

Um die Sicherheitsvorschriften zu erfüllen, darf nach dem Einbau des Geräts kein Kontakt mit den elektrischen Teilen mehr möglich sein.

Alle schutzgebenden Teile müssen so befestigt werden, dass sie nicht ohne Werkzeug entfernt werden können.



Vergewissern Sie sich, dass das Gerät ausgeschaltet ist, bevor Sie die Lampe austauschen, um Stromschläge zu vermeiden.

## ANSCHLUSS AN DAS STROMNETZ

**DAS GERÄT MUSS GEMÄß DEN GELTENDEN VORSCHRIFTEN ANGESCHLOSSEN WERDEN. ES SOLLTE NUR VON EINEM AUTORISIERTEN ELEKTROINSTALLATEUR INSTALLIERT WERDEN.**

## **WARNUNG: DIESES GERÄT MUSS GEEDET WERDEN.**

- Überprüfen Sie, ob die Leistungsdaten der Stromversorgung und die Steckdose für die auf dem Typenschild angegebene maximale Leistung des Geräts geeignet sind.
- Der Stecker sollte nach der Installation leicht zugänglich sein. Stecken Sie den Stecker in eine Steckdose mit einem dritten Kontakt, der eine zuverlässige Erdung gewährleistet. Die Erdung muss ordnungsgemäß angeschlossen sein.
- Wenn das Gerät nur mit einem Anschlusskabel, aber nicht mit einem Stecker ausgestattet ist, schließen Sie es wie folgt dauerhaft an eine feste Elektroinstallation an:
- Das "gelb/grüne" Erdungskabel zum Anschließen an die Erdungsklemme muss etwa 10 mm länger sein als die anderen Kabel; das "blaue" Nullleiterkabel wird an die mit dem Buchstaben N gekennzeichnete Klemme angeschlossen.

Der je nach Ausführung "schwarze, braune oder rote" Leiter wird an die Klemme L (Phase) angeschlossen. Der Netzanschluss kann auch über einen zweipoligen Schalter mit einem Mindest-Kontaktabstand von 3 mm und der Leistung des Geräts entsprechender Ausführung unter Einhaltung der geltenden Vorschriften erfolgen.

### **Das gelb/grüne Erdungskabel darf nicht per Schalter unterbrochen werden.**

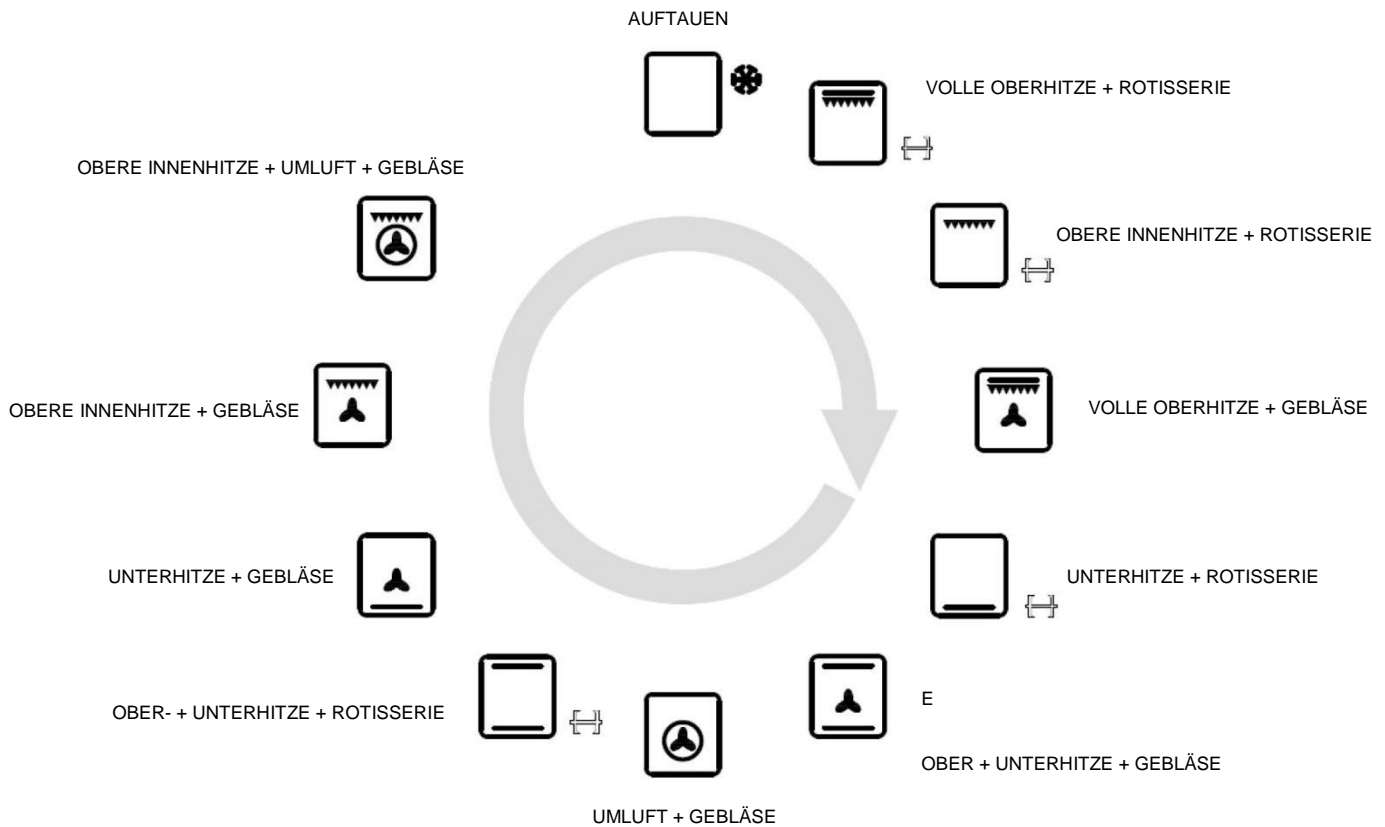
Der Stecker oder ein zweipoliger Schalter für den Netzanschluss sollte leicht zugänglich sein, wenn das Gerät in seiner endgültigen Position ist.









### **WICHTIG:**





Verlegen Sie das Netzkabel so, dass es niemals einer Temperatur ausgesetzt von mehr als 50 °C über der Umgebungstemperatur ausgesetzt ist.

- Die elektrische Sicherheit des Geräts kann nur gewährleistet werden, wenn es ordnungsgemäß an eine wirksam geerdete Stromversorgung angeschlossen ist, die den Elektroinstallationsvorschriften entspricht.
- Der Hersteller kann nicht für Personen- oder Sachschäden haftbar gemacht werden, die durch eine fehlerhafte Erdung entstehen.





	Beleuchtung des Ofenraums
	Abtauen mit Gebl äse Die Luft wird bei Umgebungstemperatur im Ofen umgew äzt, um Lebensmittel schneller und ohne Sch ädigung der Proteine aufzutauen.
	Grill-Heizelement  oder Drehspie ßmotor  (je nach Modell). Zum Garen am Spie ß, Grillen und Gratinieren. Diese Funktion darf nur bei halboffener T ür und mit installiertem Schutz-Kit verwendet werden (siehe Abb. 10 - 10b).
	Ofengebl äse Das runde Heizelement und das Gebl äse arbeiten immer zusammen. Die zwischen 50 °C und der H öchsttemperatur einstellbare Hei ßluft wird durch das Gebl äse gleichm äßig im Ofen verteilt. Dies ist ideal, um mehrere verschiedene Speisen (Fleisch, Fisch) gleichzeitig zu garen, ohne ihren Geschmack und Geruch zu beeintr ächtigen. Geeignet auch f ür empfindliche Backwaren.
	Mittlere Grillstufe Ideal zum Grillen und Überbacken kleiner Mengen traditioneller Gerichte. Diese Funktion sollte bei geschlossener T ür f ür sehr kurze Zeit (5 - 10 Minuten) verwendet werden. Bei längerem Einsatz darf diese Funktion nur bei halboffener T ür und mit installiertem Schutz-Kit verwendet werden.
	Grill mit voller Leistung Zum Grillen und Überbacken traditioneller Gerichte. Diese Funktion darf nur bei halboffener T ür und mit installiertem Schutz-Kit verwendet werden (siehe Abb. 10 - 10b).

	<p><b>Herkömmlicher Backofen mit Drehspeiß</b>  Ein herkömmlicher Ofen arbeitet nach dem Prinzip, dass die Wärme aufsteigt. Oben im Ofenraum ist es heißer als unten - ideal, um Fleisch auf verschiedenen Seiten gleichzeitig zu garen.</p>
	<p><b>Gebälteunterstützter Grill mit voller Leistung</b>  Die vom Grillheizelement erhitzte Luft wird vom Gebläse umgewälzt und trägt so dazu bei, die Wärme zwischen 50 und 200 °C gleichmäßig zu verteilen. Diese Funktion kann auch zum Sterilisieren von Glasgefäßen verwendet werden.</p>
	<p><b>Unteres Ofenheizelement + Gebläse</b>  Die vom unteren Heizelement erhitzte Luft wird vom Gebläse umgewälzt und trägt so dazu bei, die Wärme zwischen 50 und 200 °C gleichmäßig zu verteilen. Diese Funktion kann auch zum Sterilisieren von Glasgefäßen verwendet werden.</p>
	<p><b>Intensiv Backen</b>  Der Ofen wird durch die oberen und unteren Heizelemente erhitzt und das in der Rückwand montierte Gebläse verteilt die Wärme gleichmäßig im gesamten Ofen. Geeignet für perfektes Gebäck, ohne blind backen zu müssen.</p>

- **Merkmale**

24 Stunden-Uhr mit Automatikprogramm und Minutenzähler

- **Funktionen**

Garzeit, Garendezeit, manuelle Einstellung, Uhr, Minutenzähler, Zeitwahl bis 23 Stunden 59 Minuten.

- **Display**

4-stellige, 7-Segmente-Anzeige für Kochzeiten und Uhrzeit. Garzeit und manuelle Funktion = Topfsymbol, Automatikfunktion = AUTO, Minutenzähler = Glockensymbol

Die Symbole leuchten, wenn die entsprechende Funktion ausgewählt ist.

- **Einstellung**

Aktivieren Sie zum Einstellen die gewünschte Funktion und stellen Sie die Zeit innerhalb von 5 Sekunden mit den Tasten + und - ein.

- **Tasten + und -**

Die Tasten + und - erhöhen bzw. verringern die Zeit mit einer Geschwindigkeit, die von der Dauer des Tastendrucks abhängig.

- **Zeiteinstellung**

Während Sie zwei beliebige Tasten (Garzeit, Endzeit, Minutenzähler) gleichzeitig drücken, können Sie mit den Tasten + und - die gewünschte Zeit einstellen. Dadurch wird das zuvor eingestellte Programm gelöscht. Die Kontakte werden ausgeschaltet und das Symbol AUTO blinkt.

- **Handbetrieb**

Durch Drücken der Hand-Taste schalten sich die Relaiskontakte ein, das AUTO-Symbol schaltet sich aus und das Topfsymbol leuchtet auf. Der Handbetrieb kann nur nach Ablauf des Automatikprogramms oder nach dessen Abbruch aktiviert werden.

- **Automatikbetrieb**

Drücken Sie die Garzeit- oder Endzeittaste, um automatisch vom Hand- in den Automatikbetrieb zu wechseln.

- **Halbautomatischer Betrieb mit Garzeiteinstellung**

Drücken Sie die Garzeit-Taste und stellen Sie die gewünschte Zeit mit + oder - ein. Die Symbole AUTO und Garzeit leuchten dauerhaft. Das Relais schaltet sich sofort ein. Wenn die Garendezeit die aktuelle Tageszeit erreicht,

- **Halbautomatischer Betrieb mit Garendezeit**

Drücken Sie die Taste für die Garendezeit. Die aktuelle Uhrzeit wird auf dem Display angezeigt. Stellen Sie die Garendezeit mit der Taste + ein. Die Symbole AUTO und Garzeit leuchten dauerhaft auf. Die Relaiskontakte schalten den Ofen ein. Wenn die Garendezeit die aktuelle Tageszeit erreicht, schalten sich das Relais und das Garzeitsymbol aus. Wenn die Garzeit abgelaufen ist, blinkt das AUTO-Symbol, ertönt der Signalton, schaltet das Relais ab und erlischt die Beleuchtung der Garzeittaste.

- **Automatikbetrieb mit Garzeit- und Endzeiteinstellung**

Drücken Sie die Taste für die Garzeit und legen Sie die Länge der Garzeit mit den Tasten + und - fest. Die Symbole AUTO und Garzeit leuchten dauerhaft auf. Das Relais schaltet sich ein. Durch Drücken der Taste Garendezeit wird die nächste Garendezeit im Display angezeigt. Stellen Sie die Garendezeit mit der Taste + ein. Das Relais und das Symbol für die Garzeit schalten sich vorübergehend aus und wieder ein, sobald die aktuelle Uhrzeit die Garstartzeit erreicht. Nach Ablauf der Garzeit blinkt das AUTO-Symbol, ertönt der Signalton, schaltet das Relais ab und erlischt das Garzeitsymbol.

- **Minutenzähler**

Drücken Sie die Taste für den Minutenzähler und stellen Sie die Garzeit mit den Tasten + und - ein.

Das Glockensymbol leuchtet, wenn der Minutenzähler in Betrieb ist. Ist die eingestellte Zeit abgelaufen, ertönt der Signalton und erlischt das Glockensymbol.

- **Signalton**

Der Signalton beginnt am Ende eines Programms oder der Minutenzählerfunktion und ist 15 Minuten lang zu hören. Mit einer beliebigen Funktionstaste können Sie ihn stoppen.

- **Programm starten und prüfen**

Das Programm startet 4 Sekunden nach seiner Einstellung. Das Programm kann jederzeit durch Drücken der entsprechenden Taste überprüft werden.

- **Einstellfehler**

Ein Einstellfehler wird gemeldet, wenn die aktuelle Uhrzeit innerhalb der Garanfängs- und -endezeit liegt. Um diesen Einstellfehler zu korrigieren, ändern Sie die Garzeit oder die Garendezeit. Das Relais schaltet bei einem solchen Einstellfehler ab.

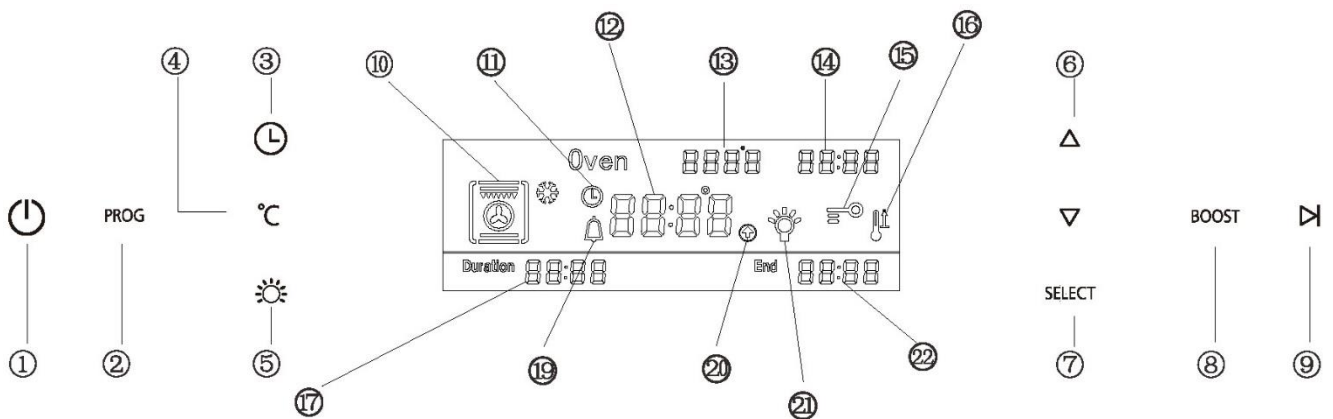
- **Löschen einer Einstellung**

Um eine Einstellung aufzuheben, drücken Sie die Taste für die Garzeit, bis 00:00 auf dem Display erscheint. Ein ausgewähltes Programm wird nach Abschluss automatisch abgebrochen.

schalten sich das Relais und das Garzeitsymbol aus. Ein Signalton ertönt und das Symbol AUTO blinkt.	
--	--



## Anzeigefeld




## Beschreibung der Berührungstasten

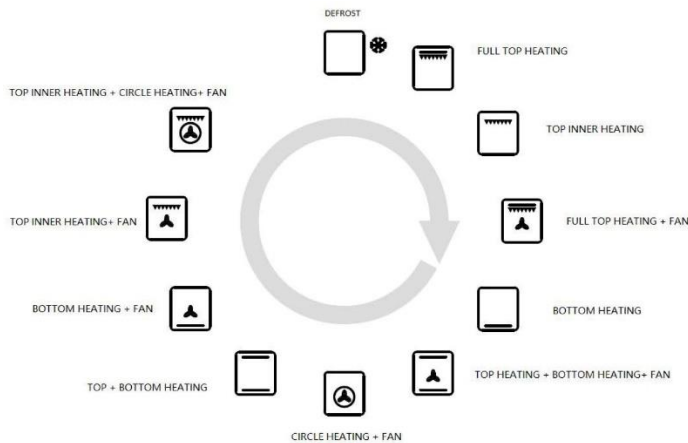
- ①. Leistung
- ②. Funktion
- ③. Timer
- ④. Temperatur
- ⑤. Beleuchtung
- ⑥. Plus/Minus
- ⑦. OK
- ⑧. Schnellheizen
- ⑨. Start/Pause


## Beschreibung der Anzeigen

- ⑩. Funktion
- ⑪. Zeit
- ⑫. Aktuelle Temperatur oder Zeit
- ⑬. Einstelltemperatur
- ⑭. Uhrzeit
- ⑮. Kindersicherung
- ⑯. Schnellheizen
- ⑰. Gardauerzeit
- ⑱. Alarm
- ⑳. Heizbetriebsanzeige
21. Beleuchtung
22. Garendezeit

## Betrieb

1. Netzschalter . Zum Ein- und Ausschalten des Anzeigefeldes. Zeigt nach Einschalten des Displays die aktuelle Uhrzeit an.
2. Funktionsschalter **PROG**. Drücken Sie diese Taste, um zu einer anderen Funktion zu wechseln. Wenn Sie zu einer neuen Funktion wechseln, stoppt die aktuelle Funktion und muss die Garzeit neu eingestellt werden. Folgende Funktionen stehen zur Verfügung:



3. Start-/Pausetaste . Wenn Sie zu einer neuen Funktion wechseln, drücken Sie diese Taste, um mit dem Garen zu beginnen. Während des Ofenbetriebs zeigt das Display die aktuelle Ofentemperatur an. Zum Beispiel




Im Pausezustand dagegen wird die aktuelle Uhrzeit angezeigt. Zum Beispiel






4. Zeittaste







- a) Wenn Sie diese Taste 3 Sekunden lang drücken, wird die Einstellung der aktuellen Uhrzeit aktiviert. Stellen Sie die Uhrzeit mit den Tasten **+ / -** ein. Mit **SELECT** wird die Einstellung gespeichert.
- b) Einstellung der Alarmzeit. Drücken Sie diese Taste, bis  blinkt. Auf der Anzeige erscheint "0:00".

Stellen Sie die Uhrzeit mit den Tasten **+ / -** ein. Mit **SELECT** wird die Einstellung gespeichert. Stellen Sie die Zeitangabe wieder auf "0:00", um den Alarm abubrechen.

c) Einstellung der Garzeit. Drücken Sie die Taste, bis **Duration** und **End** angezeigt wird. Stellen Sie die Uhrzeit mit den Tasten **+ / -** ein. Mit **SELECT** wird die Einstellung gespeichert. Beginn der Garzeit = Ende der Garzeit weniger Dauer der Garzeit.



5. Kindersicherung . Drücken Sie 5 Sekunden lang **SELECT**, um die Sicherheits-Sperre zu aktivieren oder aufzuheben.
6. Temperatureinstellung. Nach Auswahl der Funktion drücken Sie °C, um die Temperatur einzustellen. Stellen Sie die Temperatur durch Drücken von **+ / -** ein. Mit **SELECT** wird die Einstellung gespeichert.
7. Schnellheizen **BOOST**. Wenn die Temperatur auf mehr als 100 °C eingestellt ist, können Sie diese Taste drücken, um den Ofen schneller vorzuheizen. Auf der Anzeige erscheint .
8. Beleuchtung . Die Beleuchtung schaltet sich nach 3 Minuten Inaktivität automatisch aus.

## Alarmeinrichtungen

Drücken Sie bei aktivem Display die Taste  und . Das Glockensymbol blinkt. Drücken Sie nun  / , um den Alarm einzustellen (ein kurzer Druck schaltet 1 Minute, ein langer Druck 10 Minuten weiter, maximal 23:59). Übernehmen Sie die Einstellung dann mit "SELECT". Wenn Sie den Alarm abbrechen möchten, stellen Sie ihn auf "0:00" und bestätigen Sie mit "SELECT".

Nach Ablauf dieser Zeit blinkt die Funktionsanzeige und ertönt der Alarm 15 Sekunden lang. Durch Drücken einer beliebigen Taste schalten Sie den Alarm ab.

## Zeiteinstellung

Die Zeiteinstellung ist nur nach Anschließen der Stromversorgung verfügbar wenn die Zeitanzeige "12:00" blinkt. Drücken Sie  / , um die Uhrzeit einzustellen (kurze Betätigung plus 1 Minute, lange Betätigung plus 10 Minuten) und bestätigen Sie die Einstellung mit "SELECT".

Wenn der Ofen nach einer Spannungsunterbrechung neu gestartet wird, muss vor jeder anderen Bedienung zunächst die Uhrzeit eingestellt werden.

## Wie Sie Ihren Backofen immer in einem guten Zustand halten

**Dieses Ger ät ist nur für den Hausgebrauch bestimmt, verwenden Sie es nicht im Freien!**

Wichtig: Stecken Sie den Ofen aus, bevor Sie ihn reinigen oder warten!

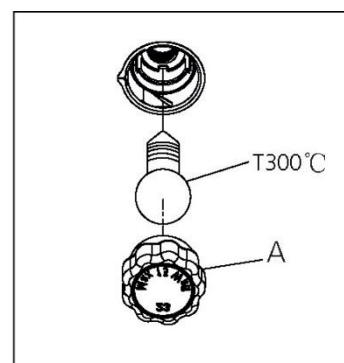
Um die Lebensdauer Ihres Ofens zu verl ängern, muss er regelm äßig gereinigt werden, wobei zu beachten ist:

- ⊙ **Verwenden Sie zur Reinigung des Ofens niemals Dampfreiniger.**
- ⊙ Zum Schutz vor Stromschlag darf das Ger ät oder sein Kabel nicht zum Reinigen in Wasser oder andere Flüssigkeiten getaucht oder damit benetzt werden!
- ⊙ Reinigen Sie das Ger ät nicht, wenn es noch heiß ist! Die Innen- und Außenfl ächen des Ofens sollten vorzugsweise mit einem feuchten Tuch gereinigt werden, nachdem er ausreichend abgek ühlt ist.
- ⊙ Waschen Sie alle Zubeh örteile in heißem Seifenwasser oder in der Sp ülmachine. Trocknen Sie sie dann mit einem Papier- oder Stoffhandtuch ab.
- ⊙ Wenn Sie Ihren Ofen über einen längeren Zeitraum benutzen, kann sich Kondensation bilden. Wischen Sie diese mit einem weichen Tuch ab.
- ⊙ Die Ofenöffnung wird durch eine Gummidichtung perfekt abgedichtet. Überprüfen Sie regelm äßig den Zustand dieser Dichtung. Reinigen Sie diese bei Bedarf und vermeiden Sie dabei scheuernde Produkte oder kratzende Hilfsmittel. Sollte sie besch ädigt werden, wenden Sie sich an Ihren n ächsten Kundendienst. Sie sollten den Ofen dann nicht mehr benutzen, bis er repariert ist.
- ⊙ Legen Sie den Ofenboden niemals mit Aluminiumfolie aus, da die daraus resultierende W ärmestauung das Garergebnis beeintr ächtigen und sogar den Lack besch ädigen k önnte.
- ⊙ Reinigen Sie die Glasür mit einem feuchten Tuch und trocknen Sie sie mit einem weichen Tuch.

Verwenden Sie keine scharfen Scheuermittel oder Metallschaber zum Reinigen der Backofentür, da diese die Oberfl äche zerkratzen und das Glas zersplittern k önnen.

### Austausch der Lampe im Ofen

- ⊙ Ziehen Sie zun ächst den Netzstecker des Backofens!
- ⊙ Entfernen Sie die Glasabdeckung des Lampenhalters
- ⊙ Schrauben Sie die Gl ühbirne heraus und ersetzen Sie sie durch eine ähnlliche



- Spannung: 220 - 240 V~
- Leistung 15 W
- Fassung: E14

- ⊙ Montieren Sie die Glasabdeckung und schließen Sie das Ger ät wieder an die Stromversorgung an.

Wichtig!

Ber ühren Sie die Gl ühbirne nicht direkt mit Ihren H änden..

**WARNUNG:** Vergewissern Sie sich, dass das Gerät vom Stromnetz getrennt ist, bevor Sie die Lampe austauschen, um Stromschläge zu vermeiden.

**Warnung: Betreiben Sie das Gerät nicht mit beschädigtem Kabel oder Stecker oder nach Fehlfunktionen oder Beschädigungen. Lassen Sie es in diesem Fall vom Kundendienst in Ihrer Nähe überprüfen und reparieren.**

### **NÜTZLICHE HINWEISE ZUM GAREN**

In der folgenden Tabelle finden Sie ein paar nützliche Hinweise zum Garen:

FEHLER	URSACHEN	ABHILFE
Die Oberkruste ist dunkel und der untere Teil bleibt roh.	Nicht genügend Unterhitze	<ul style="list-style-type: none"> <li>– Verwenden Sie die Umluftfunktion</li> <li>– Verwenden Sie ein tieferes Backblech</li> <li>– Senken Sie die Temperatur</li> <li>– Schieben Sie das Blech in einen tieferen Einschub ein</li> </ul>
Der untere Teil ist dunkel und die Oberkruste zu blass.	Zu hohe Unterhitze	<ul style="list-style-type: none"> <li>– Verwenden Sie die Umluftfunktion</li> <li>– Verwenden Sie eine niedrigere Backform</li> <li>– Senken Sie die Temperatur</li> <li>– Schieben Sie das Blech in einen höheren Einschub ein</li> </ul>
Außen gar, aber innen nicht genug durchgebacken	Temperatur zu hoch	<ul style="list-style-type: none"> <li>– Senken Sie die Temperatur und verlängern Sie die Garzeit</li> </ul>
Außen zwar schöne Farbe, aber zu trocken	Temperatur zu niedrig	<ul style="list-style-type: none"> <li>– Steigern Sie die Temperatur und verkürzen Sie die Garzeit.</li> </ul>

### **Schutzvorrichtung**

Während des Betriebs werden die Glastür und angrenzende Teile des Ofens sehr heiß. Achten Sie daher darauf, dass Kinder das Gerät nicht berühren.

Dieses Gerät ist nicht für die Verwendung durch Personen (einschließlich Kinder) mit eingeschränkten körperlichen, sensorischen oder geistigen Fähigkeiten oder mangelnden Erfahrungen und Kenntnissen bestimmt, es sei denn, sie werden von einer für ihre Sicherheit verantwortlichen Person ständig beaufsichtigt oder wurden in die korrekte Verwendung des Ofens eingewiesen.

Kinder sollten beaufsichtigt werden, um sicherzustellen, dass sie nicht mit dem Gerät spielen.

Für mehr Sicherheit ist eine zusätzliche Kindersicherung in unserer Zentrale und in unseren autorisierten Service-Zentren erhältlich (siehe beigefügte Liste). Zur Bestellung geben Sie bitte den Code BAB- gefolgt vom Gerätemodell an. Die Modellangabe ist auf dem Geräteschild zu finden, das beim Öffnen der Tür vorne am Ofen sichtbar wird.

## Demontage/Montage der Ofentür

Zur einfacheren Reinigung des Innenraums Ihres Ofens kann die Ofentür wie folgt demontiert werden (Abb. 11):

- Öffnen Sie die Tür vollständig und heben Sie die beiden Hebel "B" an (Abb. 11-1);
- Wenn Sie nun die Tür leicht schließen, können Sie sie herausheben, indem Sie die Haken "A" herausziehen, wie in Abb. 2 dargestellt ist.

Zum Wiedereinbau der Tür:

- Stecken Sie die beiden Haken "A" bei vertikal stehender Tür in die Schlitze;
- Achten Sie darauf, dass die Nut "D" perfekt in den entsprechenden Schlitz einrastet (durch Bewegen der Ofentür leicht nach hinten und vorne);
- Halten Sie die Ofentür ganz offen, lösen Sie die beiden Hebel "B" nach unten und schließen Sie die Tür wieder.

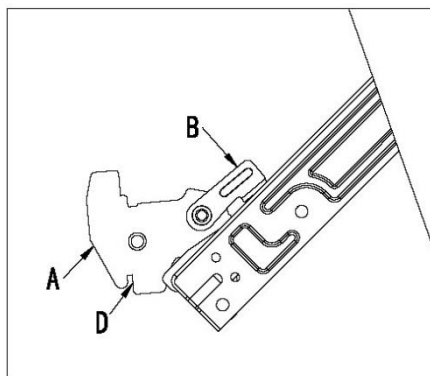


Abb. 11-1

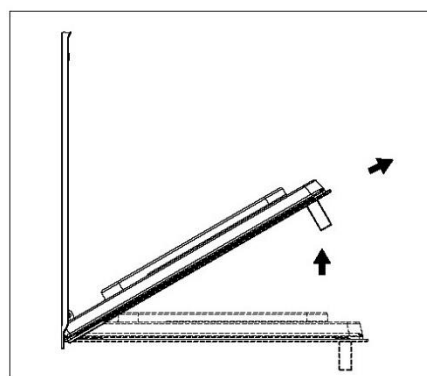


Abb. 11-2

### Anleitung für die abnehmbare Türverglasung

Die Ofentür besteht aus 2 Glasscheiben und hat oben und unten Lüftungsöffnungen. Während des Ofenbetriebs strömt Luft durch die Tür, um die Außenscheibe kühl zu halten. Wenn sich zwischen den Glasscheiben Kondenswasser gebildet hat, kann die Tür demontiert werden, um den Scheibenzwischenraum zu reinigen.

Demontieren Sie die Tür gemäß obiger Anleitung und legen Sie sie auf eine geschützte Fläche (z.B. auf ein Tischtuch),

um zu verhindern, dass sie verkratzt wird. Der Türgriff sollte an die Tischkante anstoßen. Stellen Sie sicher, dass das Glas flach liegt, um Glasbruch während der Reinigung zu vermeiden.

1. Drücken Sie die Tasten rechts und links an der Tür und nehmen Sie den oberen Rahmen ab. (Abb. 1)
2. Nehmen Sie vorsichtig das Innenglas heraus (Abb. 2).

Reinigen Sie die Glasscheiben und anderen Teile mit einem feuchten Mikrofasertuch

oder einen sauberen Schwamm mit etwas warmem Seifenwasser. Wischen Sie diese mit einem weichen Tuch ab.

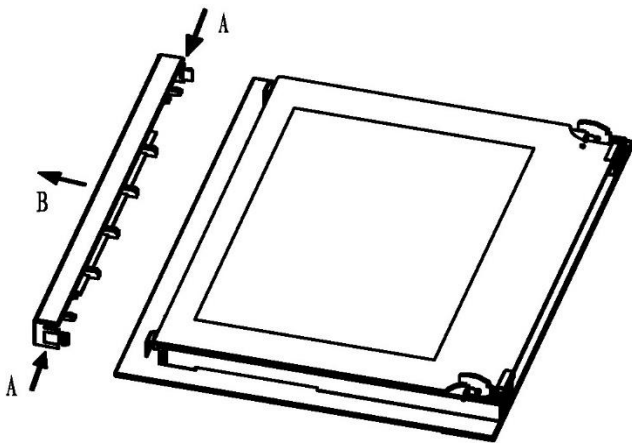


Abb. 1

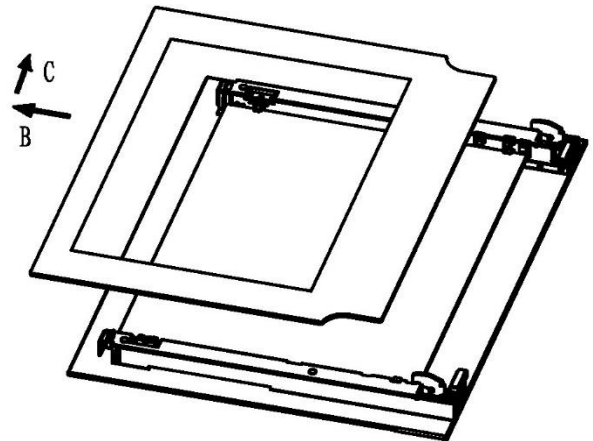


Abb. 2



Dieses Gerät darf nicht zusammen mit dem Hausmüll entsorgt werden. Das Gerät muss an einem zugelassenen Ort zum Recyceln von Elektro- und Elektronikgeräten entsorgt werden.

Durch das Sammeln und Recyceln von Abfällen tragen Sie dazu bei, natürliche Ressourcen zu schonen und sicherzustellen, dass das Gerät umweltgerecht und gesundheitsverträglich entsorgt wird.

**Wichtig:** Wenn Sie sich entscheiden, den Ofen nicht mehr zu benutzen, sollte er durch Abschneiden des Netzkabels unbrauchbar gemacht werden, nachdem er vom Stromnetz getrennt wurde. Altgeräte können ein Sicherheitsrisiko darstellen, da sie Kindern einen Anreiz zum Spielen damit geben können. Aus diesem Grund ist es ratsam, den Ofen unbrauchbar zu machen.





CNA  
group

**CATA ELECTRODOMÉSTICOS, S.L.**

**Oficinas:** c/ Anabel Segura, 11, Edif. A, 3a pl. 28108. Alcobendas. Madrid. España

**Fábrica:** c/ del Ter 2, Apdo. 9. 08570. Torelló. Barcelona. España

T. +34 938 594 100 - Fax +34 938 594 101

[www.cnagroup.es](http://www.cnagroup.es) - [cna@cnagroup.es](mailto:cna@cnagroup.es)

**Atención al Cliente:** 902 410 450 / +34 938 521 818 - [info@cnagroup.es](mailto:info@cnagroup.es)

**SAT Central Portugal:** +351 214 349 771 - [service@junis.pt](mailto:service@junis.pt)

