

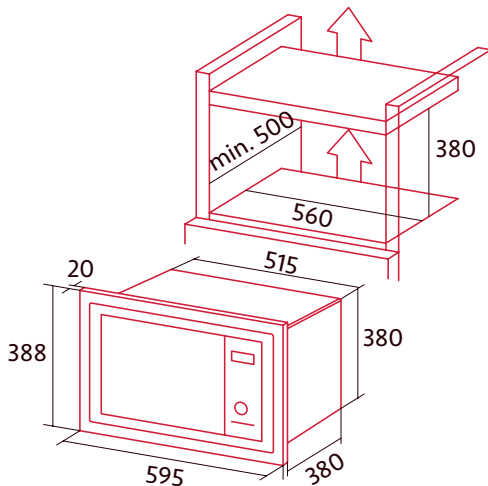
MICROONDAS



NorChef MW 25 DG CU

Cod.: 4057 / EAN: 8435025740570

- Microondas de encastre de 25 litros, 900W y con grill 1000W
- Descongelación, calentamiento y cocinado por tiempo y tipo de alimento
- Selector de potencia de calentamiento con 5 niveles
- 8 programas automáticos
- Nquick. inicio rápido
- Selector de grill, microondas y grill combinado con microondas
- Selector de tiempo 95 min. con display electrónico
- Diámetro plato giratorio 315 mm
- Marco de encastre integrado



Código	4057
EAN	8435025740570
Modelo	NorChef MW 25 DG CU
Tipo (Encastrable / libre instalación)	Encastrable
DIMENSIONES	
Dimensiones int.: altura [mm]	208
Dimensiones int.: ancho [mm]	328
Dimensiones int.: profundidad [mm]	369
Dimensiones ext.: altura [mm]	388
Dimensiones ext.: ancho [mm]	595
Dimensiones ext.: profundidad [mm]	380
CARACTERÍSTICAS	
Acabado	Negro / cobre
Apertura puerta	Lateral con botón táctil
Volumen [L]	25
Menús automáticos	8
Nº programas cocción calor	5
Nº programas cocción grill	3
Nivel de ruido db[A]	63
Programación tiempo	Sí
CONTROL	
Tecnología de pantalla	Display electrónico blanco
Programador electrónico	Sí
Programador manual	No
Pulsador Inicio / Paro	Sí
Pulsador apertura puerta	Pulsante
Selector tiempo [min.]	95
Selector de potencia	Sí
Selector funciones y Tª	Selector de funciones
Indicador funcionamiento	Display LED
Tipo de control	Electrónico
Selector de peso	Sí
EQUIPAMIENTO	
Luz interior	Sí
Tipo cavidad	A. Inoxidable
Ángulo apertura puerta [grados]	90
PROGRAMAS	
Grill	Sí
Grill + Microondas	Sí
Descong., calent. y cocinado por tipo de alimento	Sí
Memoria	No
Inicio rápido	Sí
SEGURIDAD	
Termostato de seguridad	Sí
Desconexión auto. de seguridad	Sí
Bloqueo de funciones	Sí
Tª puerta	65
Nº de cristales en la puerta	1
CONEXIÓN	
Potencia grill [kW]	1
Potencia microondas [W]	900
Potencia máxima [kW]	1,45
Tensión / Frecuencia [V~Hz]	230 / 50
Enchufe	Schuko
ACCESORIOS	
Plato giratorio extraíble	Sí
Diámetro plato vidrio [mm]	315
Marco encastre	Incorporado
Kit ventilación	No