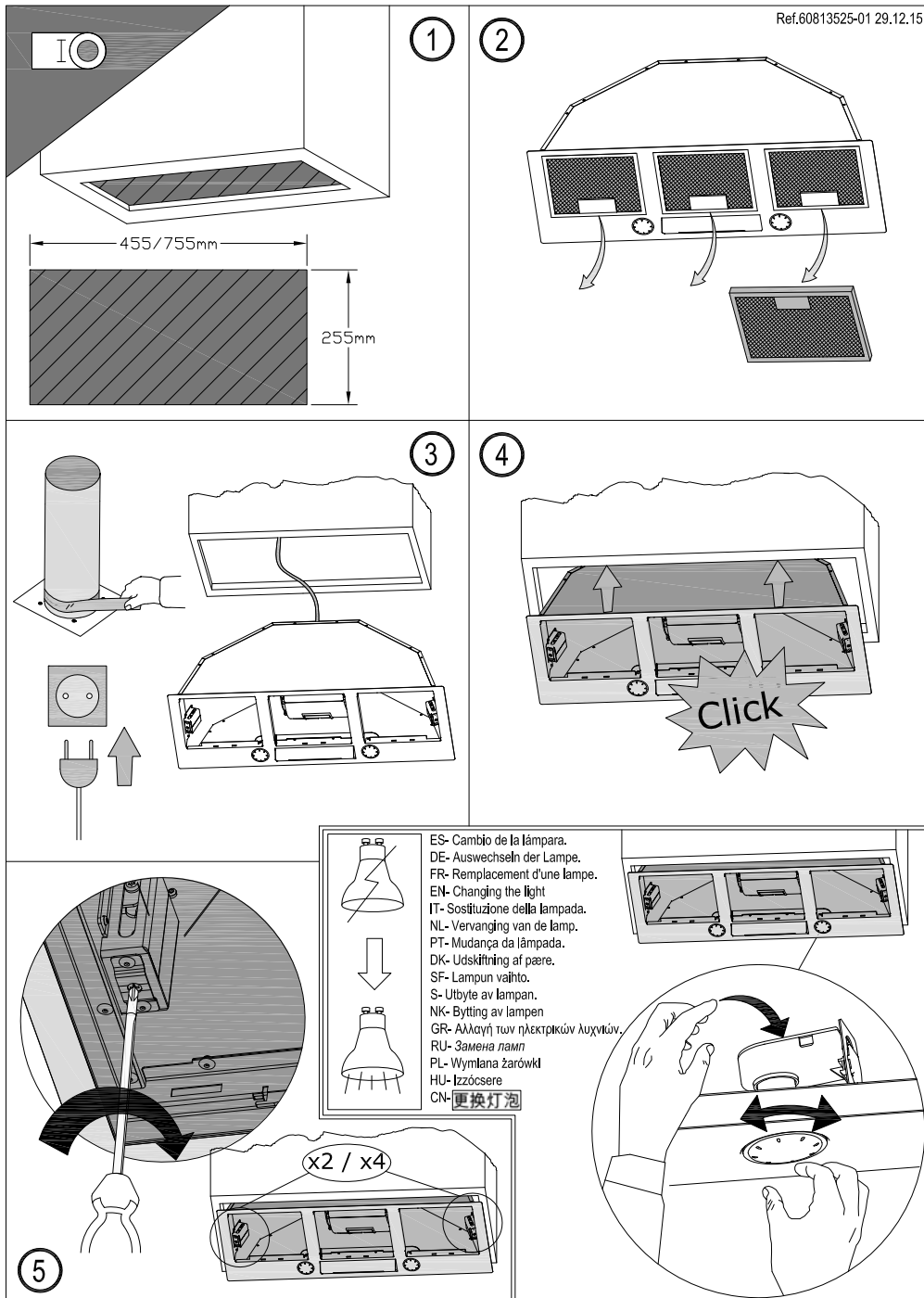


Indice	Modificaciones (n° Mod)	Modificado por:	Fecha	Mod:
	Creación documento	M.Antolin	05-09-14	00
	Se modifica el x2 añadiendo x2/x4	D.García	29-12-15	01



	Nombre:	Fecha:	Material:	Papel A5	Modelo:
	Dibujado:	M.Antolin	05-09-14	Peso:	GLX
	Comprobado:		25-1-16	Color:	N°Piezas Referencia:
Pagina:			Destino:		60813525
 Dimensiones en mm	Cotas sin tolerancia:6 >6...30 >30...120 >...120 ±0.1 ±0.2 ±0.3 ±0.5	Escala: 1/1	Denominación:	Anexo Instrucciones GLX	

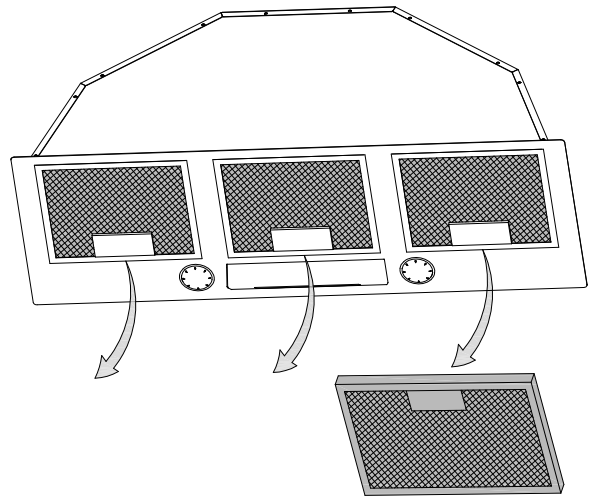


1

2

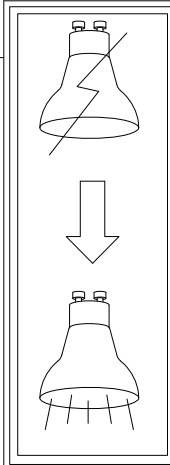
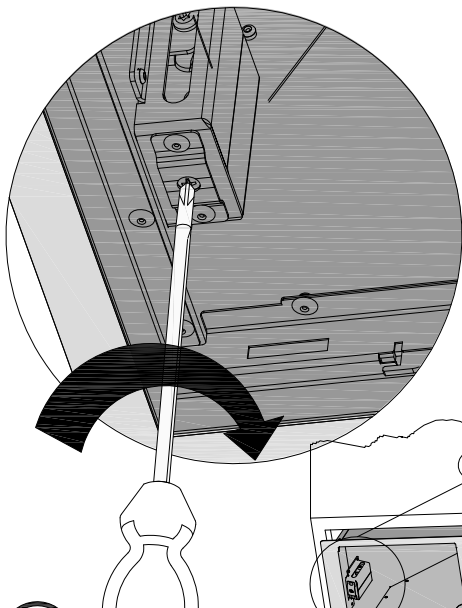
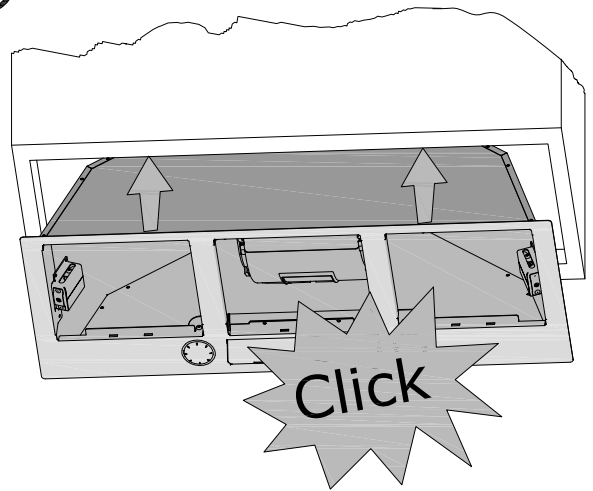
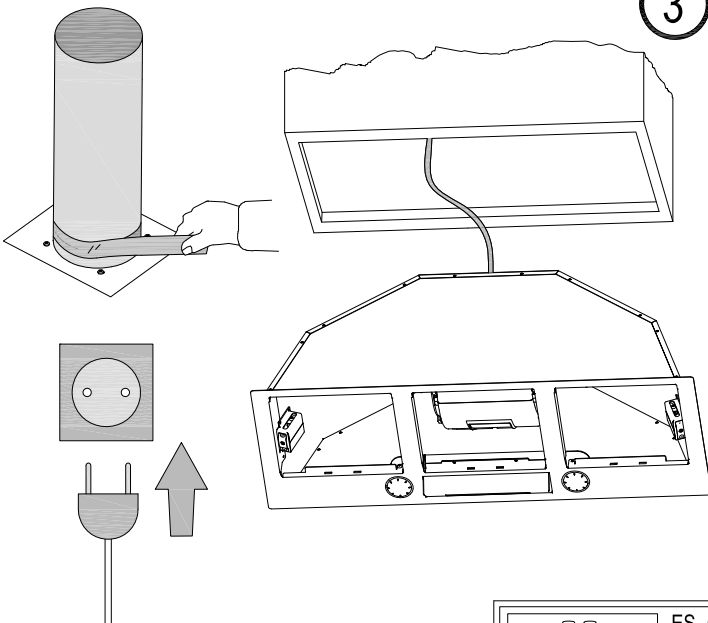
455/755mm

255mm

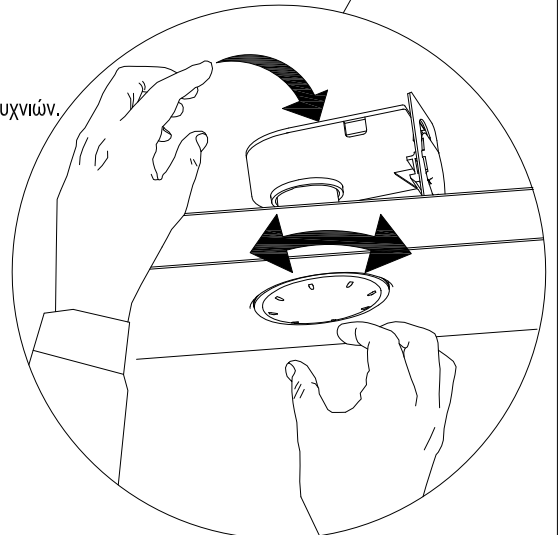
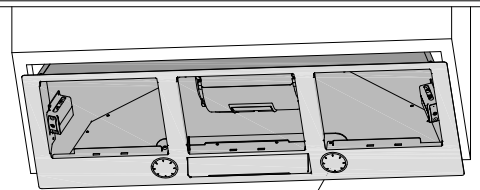


3

4



- ES- Cambio de la lámpara.
- DE- Auswechseln der Lampe.
- FR- Remplacement d'une lampe.
- EN- Changing the light
- IT- Sostituzione della lampada.
- NL- Vervanging van de lamp.
- PT- Mudança da lâmpada.
- DK- Udsiftning af pære.
- SF- Lampun vaihto.
- S- Utbyte av lampen.
- NK- Bytting av lampen
- GR- Αλλαγή των ηλεκτρικών λυχνιών.
- RU- Замена ламп
- PL- Wymiana żarówek
- HU- Izzócsere
- CN- 更换灯泡



5

x2 / x4

