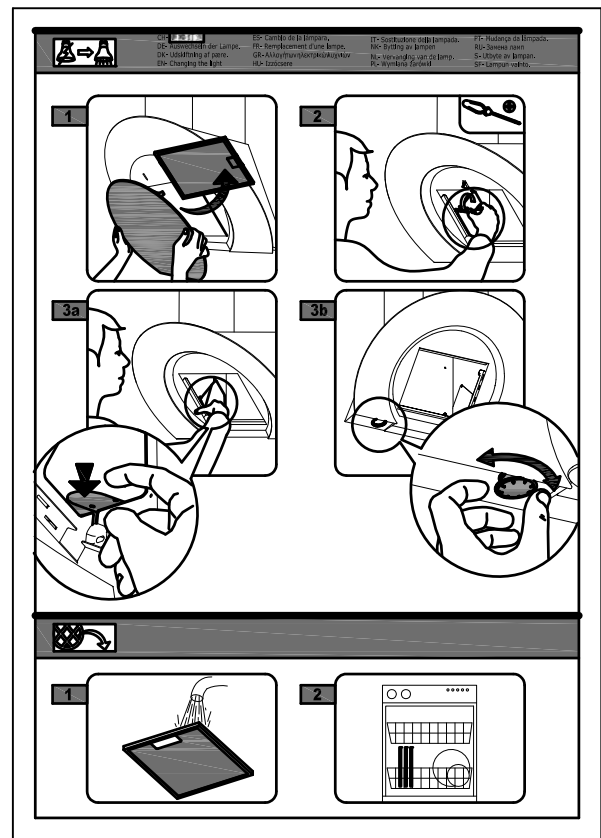
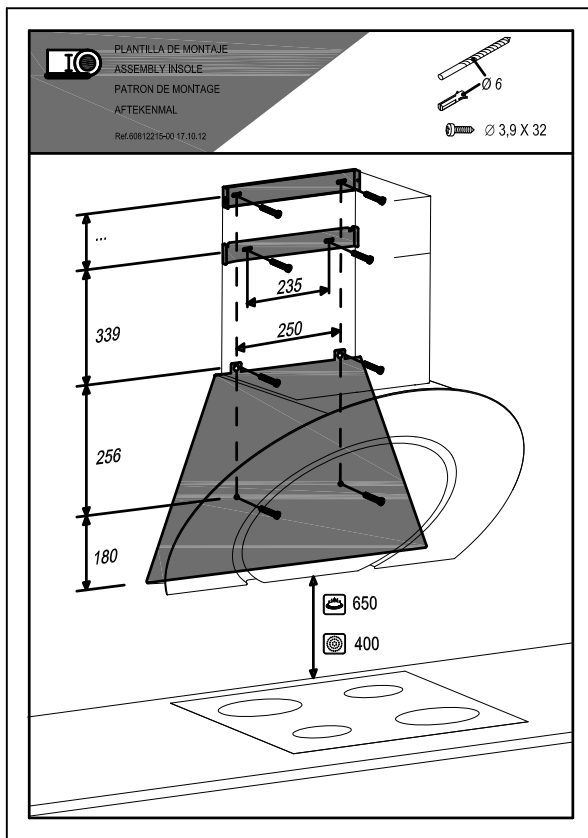



Indice	Modificaciones (n° Mod)	Modificado por:	Fecha	Mod:
	Creación del documento	A. Valls		00
	Se modifican tornillos fijación pared	A. Valls	31-05-12	01
	Se añade segunda página explicativa de uso	A. Valls	11-06-12	02

Página frontal

Página trasera



 ELECTRODOMESTICOS	Nombre:	A. Valls	Fecha:		Material:		Modelo:	
	Dibujado:	A. Valls			Peso:			
	Comprobado:				Color:		NºPiezas	Referencia:
	Página:				Destino:			60811965
Dimensiones en mm	Cotas sin tolerancia:		Escala:		Denominación:			
6	>6...30	>30...120	>...120				
	±0.1	±0.2	±0.3	±0.5				

Plantilla instalación Dali D2012-03



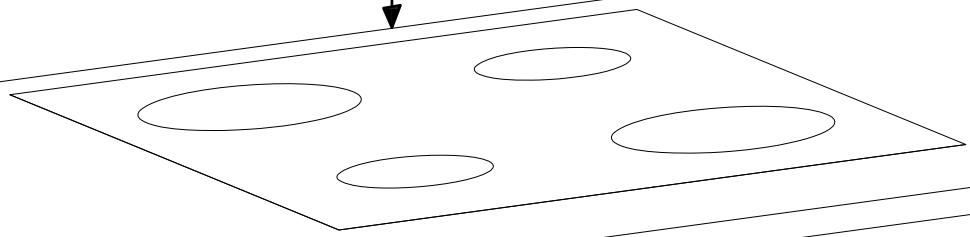
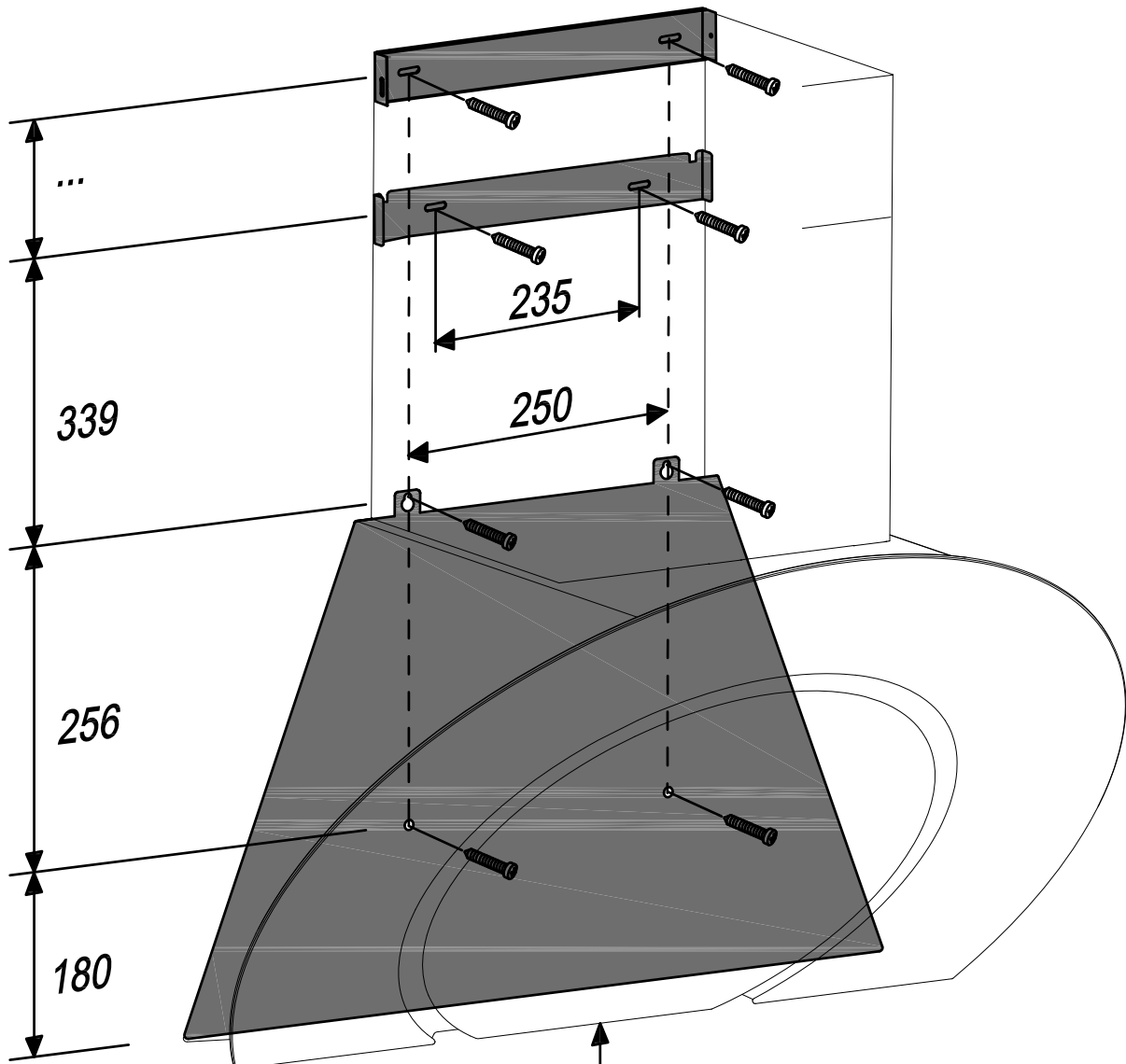
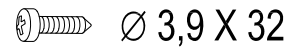
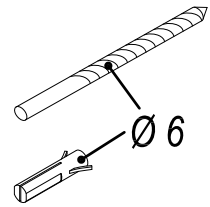
PLANTILLA DE MONTAJE

ASSEMBLY INSOLE

PATRON DE MONTAGE

AFTEKENMAL

Ref.60812215-00 17.10.12





CH- 更换灯泡

DE- Auswechseln der Lampe.

DK- Udskiftning af pære.

EN- Changing the light

ES- Cambio de la lámpara.

FR- Remplacement d'une lampe.

GR- Αλλαγή των ηλεκτρικών λυχνιών

HU- Izzócsere

IT- Sostituzione della lampada.

NK- Bytting av lampen

NL- Vervanging van de lamp.

PL- Wymiana żarówki

PT- Mudança da lâmpada.

RU- Замена ламп

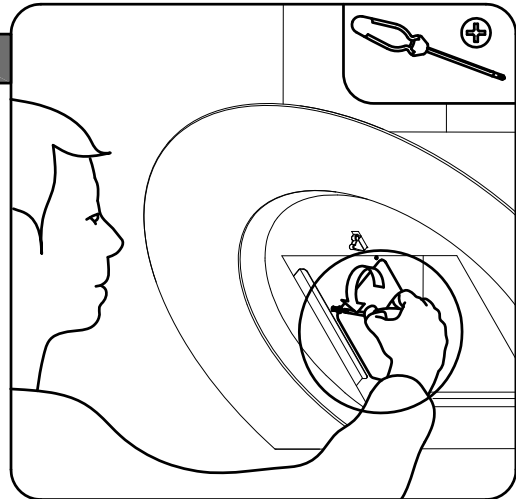
S- Utbyte av lampor.

SF- Lampun vaihto.

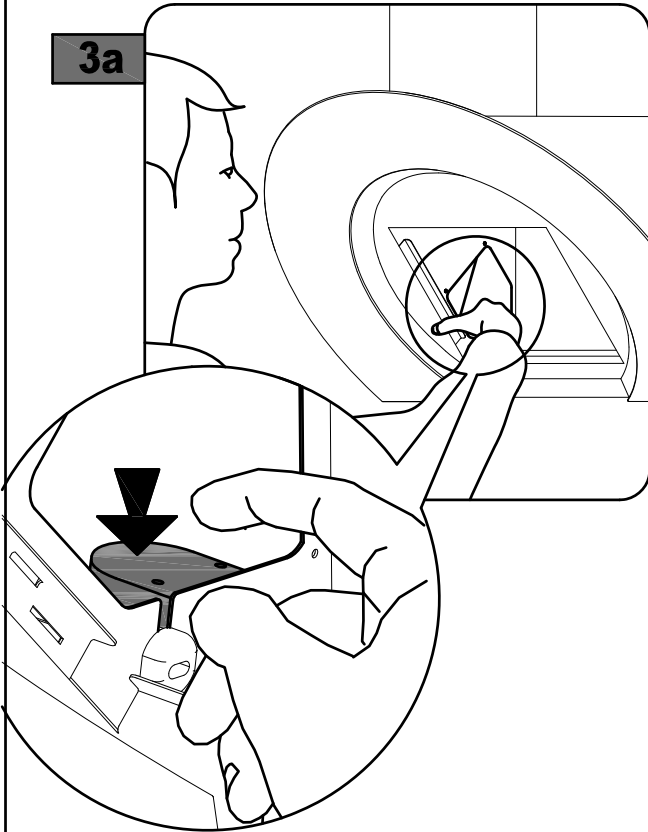
1



2



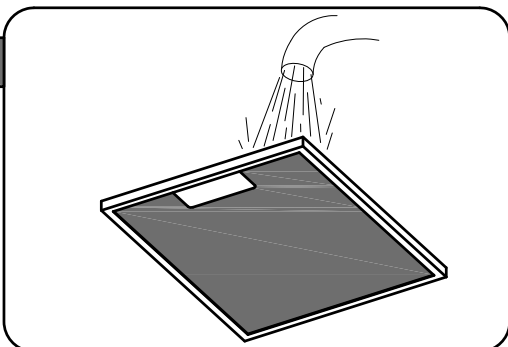
3a



3b



1



2

