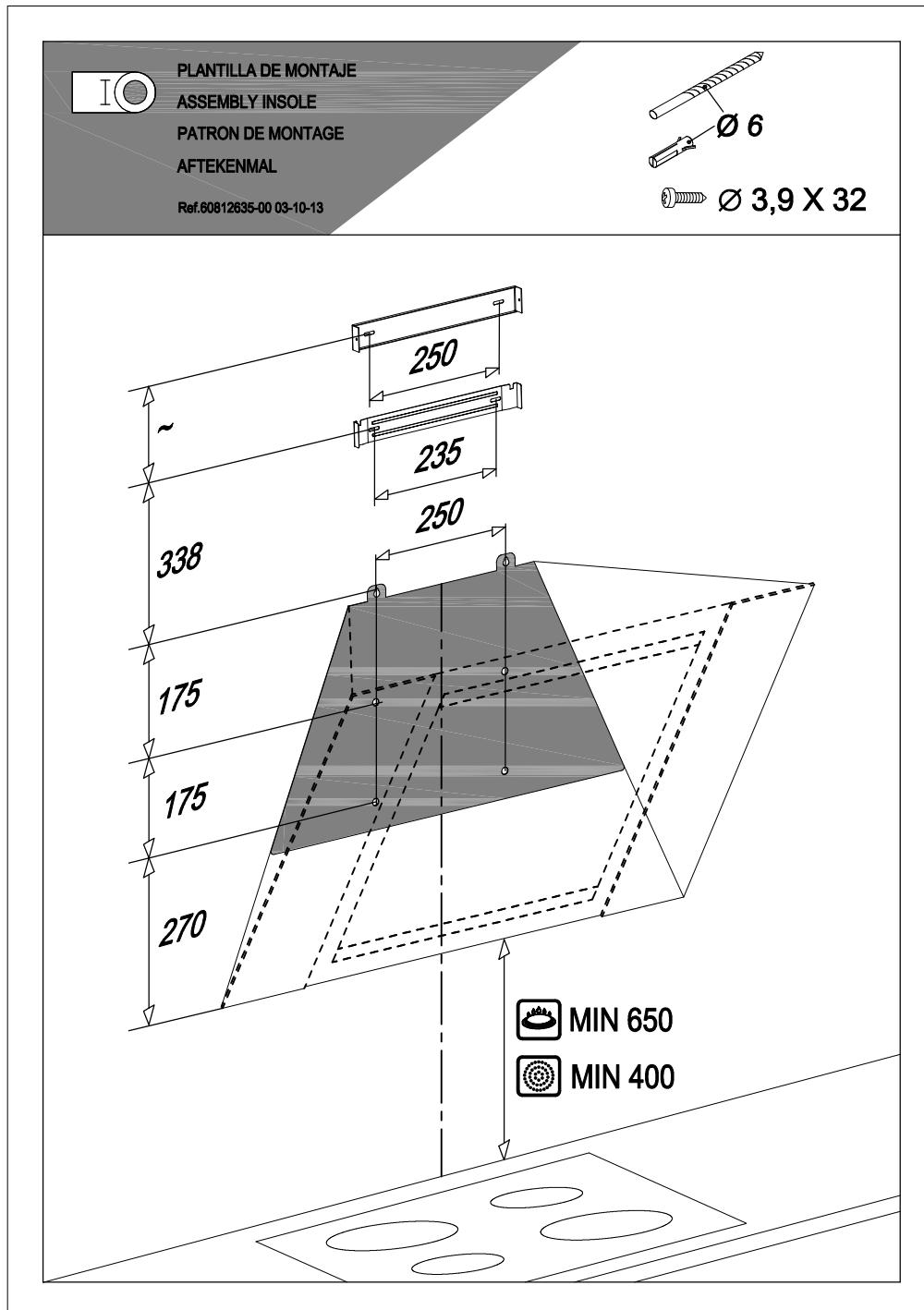


Indice	Modificaciones (n° Mod)	Modificado por:	Fecha	Mod:
	Creación del documento	A.Valls	03-10-13	00



 ELECTRODOMESTICOS	Nombre:	A.Valls	Fecha:	03-10-13	Material:	Modelo:	Vulcano
	Dibujado:	A.Valls	03-10-13	Peso:			
	Comprobado:		4-10-13	Color:		NºPiezas	Referencia:
	Página:	1/1		Destino:			60812635
 Dimensiones en mm	Cotas sin tolerancia:6 >6...30 >30...120 >...120 ±0.1 ±0.2 ±0.3 ±0.5		Escala:	Denominación:			
PLANTILLA INSTALACIÓN VULCANO							



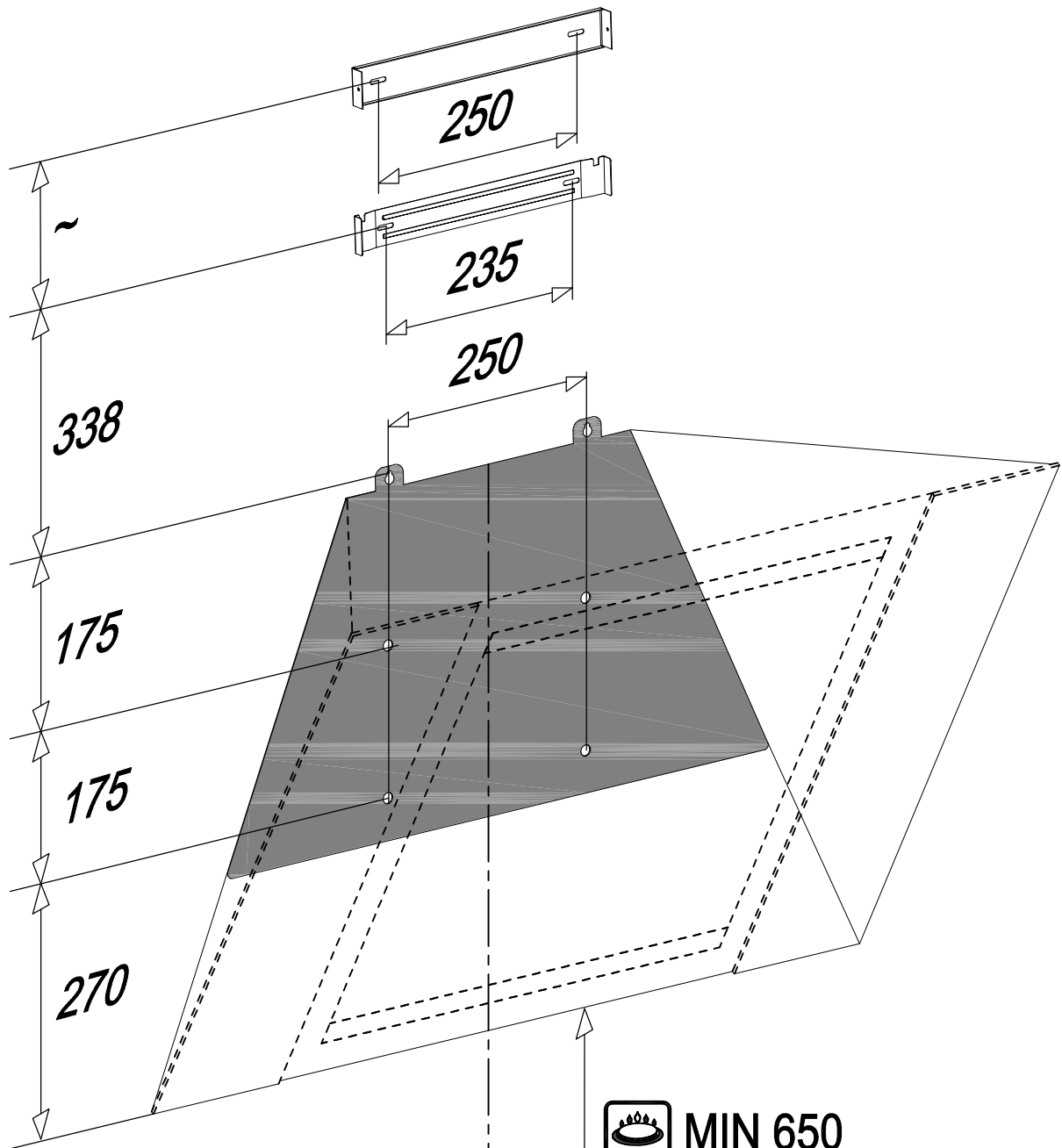
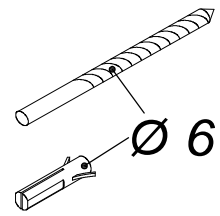
PLANTILLA DE MONTAJE

ASSEMBLY INSOLE

PATRON DE MONTAGE

AFTEKENMAL

Ref.60812635-00 03-10-13



 MIN 650

 MIN 400